

# Installasjonsveiledning

## Sentrifuge

**WH6–7, WH6–8, WH6–11, WH6–14,  
WH6–20, WH6–27, WH6–33**

**Compass Pro**

**Type W3....**



**Electrolux**  
PROFESSIONAL



# Innhold

## Innhold

1	Sikkerhetsforskrifter.....	5
1.1	Generell sikkerhetsinformasjon.....	6
1.2	Kun for kommersiell bruk.....	6
1.3	Symboler.....	6
2	Garantivilkår og -unntak.....	7
3	Tekniske data.....	8
3.1	Tegning.....	8
3.1.1	WH6-7, WH6-8, WH6-11.....	8
3.1.2	WH6-14.....	9
3.1.3	WH6-20, WH6-27, WH6-33.....	10
3.2	Tekniske data.....	11
3.3	Tilkoblinger.....	12
4	Oppsett.....	13
4.1	Fjerne emballasjen.....	13
4.1.1	WH6-7, WH6-8, WH6-11.....	13
4.1.2	WH6-14, WH6-20, WH6-27, WH6-33.....	15
4.2	Resikruleringsinstruksjoner for emballasjen.....	17
4.3	Plassering.....	18
4.4	Mekanisk installasjon.....	19
5	Installasjon ombord i båt.....	20
6	Vanntilkobling.....	21
7	Tilkobling av eksterne doseringssystemer.....	22
7.1	Tilkobling av slangene.....	22
7.2	Elektrisk tilkobling av eksternt doseringssystem.....	23
7.2.1	Maskin med kontakter.....	23
7.2.2	Maskin uten kontakter.....	24
7.2.3	Utganger.....	25
7.2.4	Innganger.....	26
8	Avløp.....	27
9	Elektrisk tilkobling.....	28
9.1	Elektrisk installasjon.....	28
9.2	Elektriske tilkoblinger.....	29
9.3	Maskintilkobling.....	31
9.4	Maskintilkobling med ferritring.....	32
9.4.1	WH6-14, WH6-20, WH6-27, WH6-33.....	32
9.5	Funksjoner for I/O-kort.....	33
9.5.1	Ekstern myntmåler / sentral betaling (2A).....	33
9.5.2	Sentral betaling (2B).....	34
9.5.3	Sentral betaling (2C).....	35
9.5.4	Utganger for vaskemiddelsignaler og innganger for pausesignaler, "tomt"-signal og pris-reduksjon (2D).....	36
9.5.5	Sentral bestilling/betaling (2F).....	37
9.5.6	Maskiner med I/O-modultype 3.....	38
9.6	Konvertere varmeelementene.....	39
9.6.1	WH6-7, WH6-8 og WH6-11 kan konverteres fra 400-415V 3AC to 230-240V 1AC med redusert effekt.....	39
9.6.2	WH6-14 kan konverteres fra 380-415V 3N AC til 220-240V 1N AC med redusert effekt.....	40
10	Damptilkobling.....	41
11	Ved første oppstart.....	42
11.1	Velg språk.....	42
11.2	Angi klokkeslett og dato.....	42
12	Funksjonskontroll.....	43
13	Informasjon om kassering.....	44
13.1	Kassering av apparatet når det ikke skal brukes lenger.....	44
13.2	Kassering av emballasjen.....	44



## 1 Sikkerhetsforskrifter

- Service skal bare utføres av autorisert personell.
- Det må kun brukes godkjente reservedeler, tilbehør og forbruksdeler.
- Bruk bare vaskemidler beregnet på vasking av tekstiler med vann. Bruk aldri rensedmidler.
- Maskinen skal kobles til med nye vannslanger. Gjenbruk av vannslanger skal ikke forekomme.
- Maskinens dørlås skal under ingen omstendighet forbikobles.
- Hvis det oppstår en feil med maskinen skal dette meldes til ansvarlig person så snart som mulig. Dette er viktig, både for din egen og andres sikkerhet.
- IKKE GJØR ENDRINGER PÅ DETTE APPARATET.
- Ved service eller utskifting av deler må strømmen frakobles.
- Når strømmen er frakoblet, må operatøren kontrollere at maskinen er koblet fra (at støpselet er trukket ut og fjernet) fra de punktene operatøren har tilgang til. Hvis det er umulig på grunn av bygningens utforming eller maskinens montering, må det finnes en frakobling med et låsesystem i isolert stilling.
- I samsvar med installasjonsforskriftene: Monter en flerpolet hovedstrømbryter før maskinen monteres, slik at det blir enklere å installere og utføre service på maskinen.
- Hvis det er oppgitt forskjellige nominelle spenninger eller forskjellige nominelle frekvenser (adskilt med /) på maskinens typeskilt, er instruksjoner for justering av apparatet for bruk med den nødvendige nominelle spenningen eller nominelle frekvensen oppgitt i installasjonshåndboken.
- Stasjonære apparater som ikke er utstyrt med innretninger for frakobling fra strømnettet som har en kontaktseparasjon i alle poler, som gir fullstendig frakobling under overspenningskategori III. Instruksjonene sier at denne innretningen for frakobling må være inkludert i de faste kablene i samsvar med kabeldragningsreglene.
- Åpningene i sokkelen må ikke tildekkes med teppe.
- Maksimal vekt på tørt tøy: WH6–7: 7.5 kg, WH6–8: 8.5 kg, WH6–11: 11.5 kg, WH6–14: 14.5 kg, WH6–20: 21 kg, WH6–27: 27.5 kg, WH6–33: 36.5 kg.
- A-vektet lydtryknivå ved arbeidsstasjoner:
  - Vask: WH6–7: <70 dB(A), WH6–8: <70 dB(A), WH6-11: <70 dB(A), WH6-14: <70 dB(A), WH6-20: <70 dB(A), WH6-27: <70 dB(A), WH6-33: <70 dB(A).
  - Sentrifugering: WH6–7: <70 dB(A), WH6–8: <70 dB(A), WH6-11: <70 dB(A), WH6-14: <70 dB(A), WH6-20: <70 dB(A), WH6-27: <70 dB(A), WH6-33: <70 dB(A).
- Maks. vanntilførselstrykk: 1000 kPa
- Min. vanntilførselstrykk: 50 kPa
- Ytterligere krav for følgende land: AT, BE, BG, HR, CY, CZ, DK, EE, FI, FR, DE, GR, HU, IS, IE, IT, LV, LT, LU, MT, NL, NO, PL, PT, RO, SK, SI, ES, SE, CH, TR, UK:
  - Apparatet kan brukes i et område som er åpent for offentligheten hvis det er utstyrt med et eller flere av disse fabrikkprogrammene: 6A01, 6A08, 6L01, 6L02, 6G05, 6G06, 6R01, 6C01, 6L31, 6L33 og 6L12.
  - Denne maskinen kan brukes av barn over 8 år og personer med redusert fysiske, sanselige eller mentale evner eller som ikke har erfaring med eller kunnskap om bruken hvis de har fått opplæring eller instruksjon om hvordan de kan bruke maskinen på

en sikker måte og forstår farene som er involvert. Barn må ikke leke med maskinen. Rengjøring og vedlikehold skal ikke utføres av barn uten tilsyn.

- Ytterligere krav for andre land:

- Denne maskinen må ikke brukes av personer (inkludert barn) med redusert fysiske, sanselige eller mentale evner, eller som ikke har erfaring med eller kunnskap om bruken, med mindre de har fått opplæring eller instruksjon av en person som er ansvarlig for deres sikkerhet. Barn skal være under tilsyn for å forhindre at de leker med maskinen.

- Dette apparatet er beregnet på bruk i private husholdninger og lignende bruksområder som f.eks.: (IEC 60335-2-7) i kjøkkenområder på arbeidsplasser, i butikker og/eller kontorer, på gårder og av klienter på hoteller, moteller og andre innkvarteringssteder, på overnattingssteder som bed and breakfast, fellesområder i leilighetsblokker eller på myntvaskerier.

### 1.1 Generell sikkerhetsinformasjon

Maskinen er bare beregnet på vasking med vann.




Maskinen må ikke overspyles med vann.

For å hindre skade på elektronikken (og andre deler) som følge av kondensdannelse, bør maskinen stå i romtemperatur i 24 timer før den tas i bruk første gang.

### 1.2 Kun for kommersiell bruk

Maskinene som omtales i denne håndboken er produsert for kommersiell og industriell bruk.

### 1.3 Symboler

	Advarsel
	Forsiktig, høy spenning
	Les instruksjonene før maskinen tas i bruk

## 2 Garantivilkår og -unntak

Hvis garantidekning er inkludert i kjøpet av dette produktet, gis det garanti i tråd med lokale bestemmelser og på den betingelsen at produktet installeres og brukes til de tiltenkte formålene, og som beskrevet i den tilhørende utstyrsdokumentasjonen.

Garantien gjelder der kunden kun har brukt originale reservedeler og har utført vedlikehold i henhold til Electrolux Professionals bruker- og vedlikeholdsdokumentasjon som er tilgjengelig på papir eller i elektronisk format.

Electrolux Professional anbefaler på det sterkeste å bruke rengjørings-, skylle- og avkalkningsmidler godkjent av Electrolux Professional for å oppnå optimale resultater og opprettholde produkteffektivitet over tid.

Garantien fra Electrolux Professional dekker ikke:

- utgifter til servicereiser for å levere og plukke opp produktet,
- installasjon,
- opplæring om bruk/betjening,
- utskifting (og/eller forsyning) av slidedeler med mindre det skyldes defekter i materialer eller utførelse som rapporteres innen en (1) uke etter at feilen ble oppdaget,
- korrigerende av utvendig ledningsnett,
- korrigerende av uautoriserte reparasjoner samt eventuelle skader, feil og feilfunksjoner som skyldes og/eller er et resultat av:
  - utilstrekkelig og/eller unormal kapasitet på de elektriske systemene (strømstyrke/spenning/frekvens, inkludert strømtopper og/eller strømbrudd),
  - Utilstrekkelig eller forstyrret vannforsyning, damp, luft, gass (inkludert defektsteder og/eller andre som ikke samsvarer med de tekniske kravene til hvert apparat);
  - VVS-deler, komponenter eller rengjøringsprodukter som ikke er godkjent av produsenten,
  - kundens uaktsomhet, misbruk, feilbruk og/eller ikke-samsvar med bruks- og vedlikeholdsinstruksjonene i den tilhørende utstyrsdokumentasjonen,
  - feilaktig eller mangelfull/t: installasjon, reparasjon, vedlikehold (inkludert tukling, modifikasjoner og reparasjoner utført av tredjeparter/ikke-autoriserte tredjeparter) og modifikasjoner på sikkerhetssystemene,
  - Bruk av ikke-originale komponenter (f.eks.: forbruksdeler, slidedeler eller reservedeler).
  - Miljøforhold som forårsaker termisk (f.eks. overoppheting/frysing) eller kjemisk stress (f.eks. korrosjon/oksidering),
  - fremmedlegemer plassert i- eller koblet til- produktet,
  - ulykker eller force majeure,
  - transport og håndtering, inkludert riper, bulker, hakk og eller andre skader på produktets finish, med mindre disse skadene skyldes defekter i materialer eller utførelse og rapporteres innen en (1) uke etter levering med mindre annet er avtalt,
- produkt med originale serienumre som er blitt fjernet, endret eller som ikke lett kan fastslås,
- utskifting av lyspærer, filtre eller andre forbruksdeler,
- tilbehør eller programvare som ikke er godkjent eller spesifisert av Electrolux Professional.

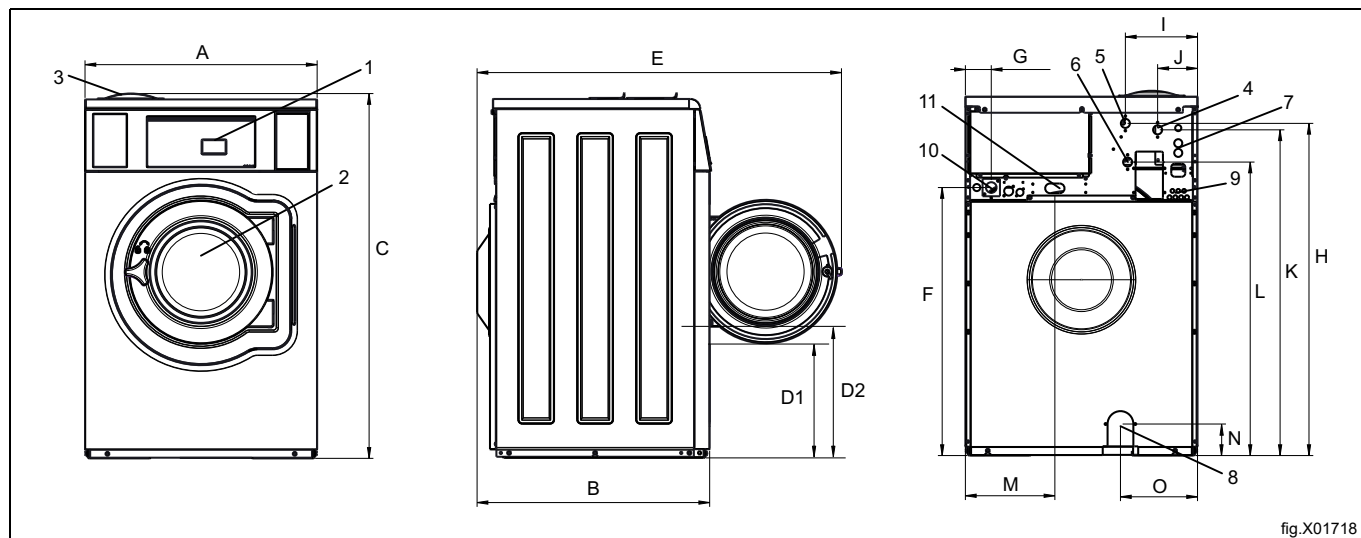
Garantien omfatter ikke planlagte vedlikeholdsoppgaver (inkludert nødvendige reservedeler) eller forsyning av rengjøringsmidler med mindre det er dekket spesielt i en lokal avtale, og underlagt lokale vilkår og betingelser.

Kontroller listen over autoriserte kundeserviceavdelinger på Electrolux Professionals nettside.

### 3 Tekniske data

#### 3.1 Tegning

##### 3.1.1 WH6-7, WH6-8, WH6-11



1	Betjeningspanel
2	Døråpning, WH6-7, WH6-8: $\varnothing$ 310 mm, WH6-11: $\varnothing$ 365 mm
3	Vaskemiddelbeholder
4	Kaldt vann
5	Varmt vann
6	Kaldt/varmt vann eller resirkulert vann med nettverkstrykk (valg)
7	Resirkulert vann fra tank/pumpe eller tilførsel av flytende vaskemiddel
8	Avløp
9	Tilførsel av flytende vaskemiddel
10	Elektrisk tilkobling
11	Damptilkobling

mm	A	B	C	D1	D2	E	F	G
WH6-7	720	720	1135	360	425	1135	835	80
WH6-8	720	720	1135	360	425	1135	835	80
WH6-11	830	770	1215	365	435	1240	920	80

mm	H	I	J	K	L	M	N	O
WH6-7	1035	215	125	1015	915	280	100	240
WH6-8	1035	215	125	1015	915	280	100	240
WH6-11	1120	215	125	1100	1000	280	105	295



## 3.1.2 WH6-14

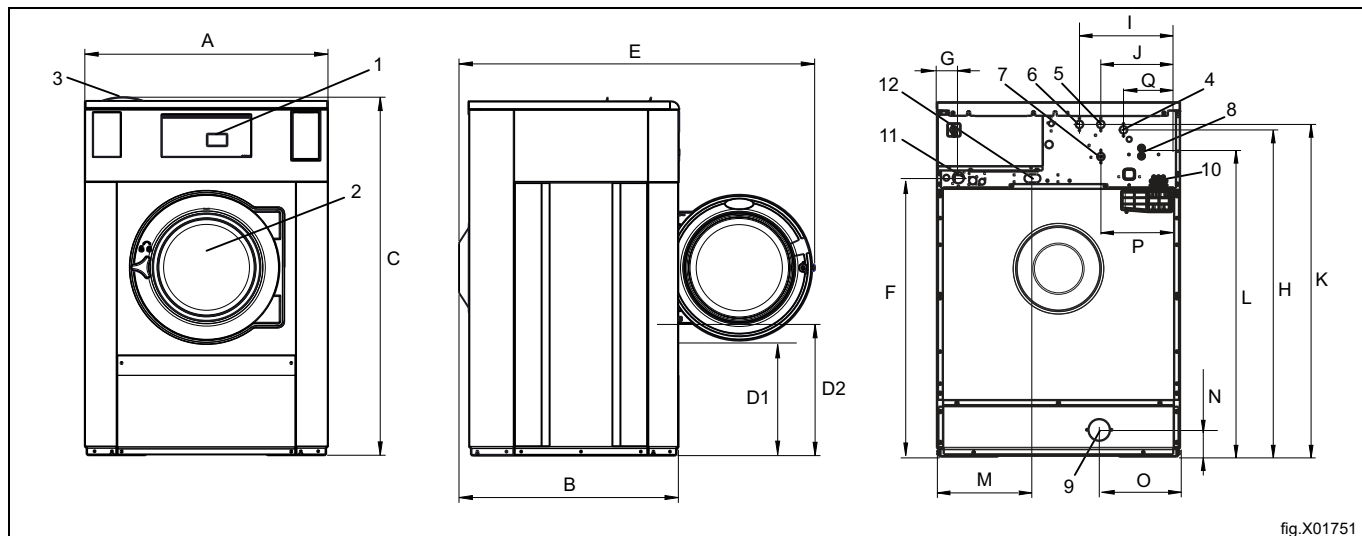


fig.X01751

1	Betjeningspanel
2	Døråpning, WH6-14: $\varnothing$ 395 mm
3	Vaskemiddelbeholder
4	Kaldt/varmt vann (vaskemiddelbeholder)
5	Kaldt vann
6	Varmt vann
7	Kaldt/varmt vann eller resirkulert vann med nettverkstrykk (valg)
8	Resirkulert vann fra tank/pumpe eller tilførsel av flytende vaskemiddel
9	Avløp
10	Tilførsel av flytende vaskemiddel
11	Elektrisk tilkobling
12	Damptilkobling

mm	A	B	C	D1	D2	E	F	G
WH6-14	910	820	1345	440	515	1310	1050	80

mm	H	I	J	K	L	M	N	O
WH6-14	1245	375	295	1225	1125	360	105	305

mm	P	Q
WH6-14	295	210

## 3.1.3 WH6-20, WH6-27, WH6-33

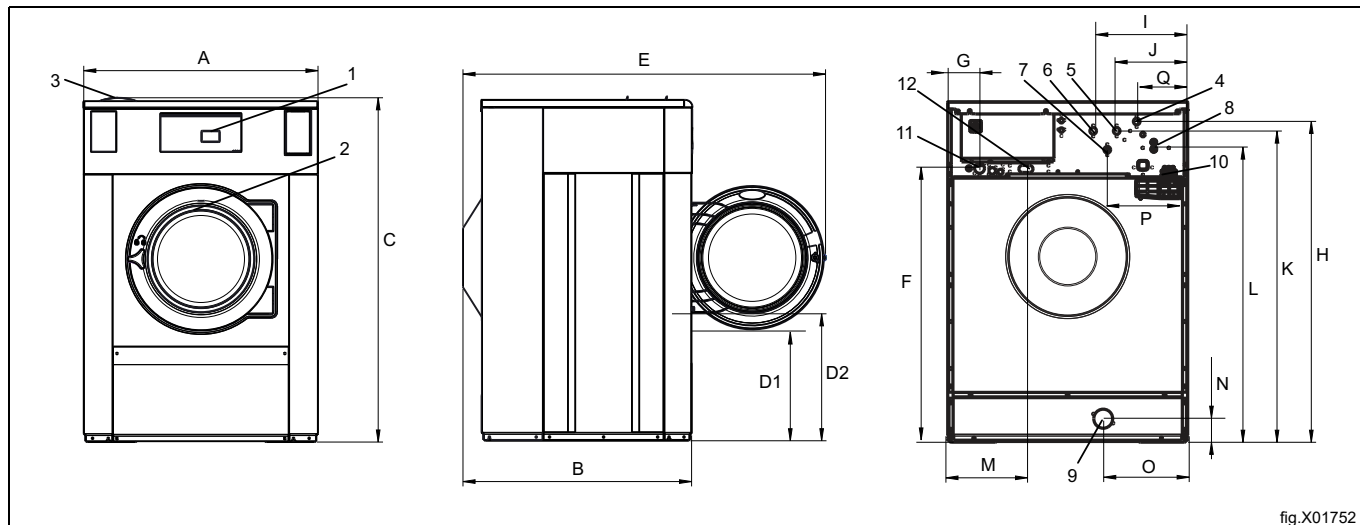


fig.X01752

1	Betjeningspanel
2	Døråpning, WH6-20, WH6-27, WH6-33: $\varnothing$ 435 mm
3	Vaskemiddelbeholder
4	Kaldt/varmt vann (vaskemiddelbeholder)
5	Kaldt vann
6	Varmt vann
7	Kaldt/varmt vann eller resirkulert vann med nettverkstrykk (valg)
8	Resirkulert vann fra tank/pumpe eller tilførsel av flytende vaskemiddel
9	Avløp
10	Tilførsel av flytende vaskemiddel
11	Elektrisk tilkobling
12	Damptilkobling

mm	A	B	C	D1	D2	E	F	G
WH6-20	970	945	1430	470	555	1480	1135	150
WH6-27	1020	990	1465	500	580	1525	1170	135
WH6-33	1020	1135	1465	500	580	1665	1170	135

mm	H	I	J	K	L	M	N	O
WH6-20	1330	400	300	1290	1210	350	105	335
WH6-27	1365	400	300	1325	1245	335	105	360
WH6-33	1365	400	300	1325	1245	335	105	360

mm	P	Q
WH6-20	330	215
WH6-27	340	215
WH6-33	340	215

## 3.2 Tekniske data

		WH6-7	WH6-8	WH6-11	WH6-14	WH6-20	WH6-27	WH6-33
Vekt, netto	kg	145	158	202	263	354	425	560
Trommelvolum	liter	65	75	105	130	180	240	300
Trommeldiameter	mm	520	520	595	650	725	795	795
Trommelhastighet under vask	opm	49	49	46	44	42	40	40
Trommelhastighet under sentrifugering	opm	1245	1245	1165	1113	1054	1007	1007
G-faktor, maks.		450	450	450	450	450	450	450
Oppvarming: Elektrisitet	kW	3,0	3,0	5,2	13	18	23	23
	kW	5,2	5,2	7,5				
	kW	5,4	5,4	10				
	kW	7,5	7,5					
Oppvarming: Damp		x	x	x	x	x	x	x
Oppvarming: Varmt vann		x	x	x	x	x	x	x
Dynamisk kraft, frekvens	Hz	20,8	20,8	19,4	18,6	17,6	16,8	15,8
Gulvbelastning ved maks. sentrifugering	kN	1.8 ± 0.5	1.9 ± 0.5	2.5 ± 0.5	3.1 ± 0.5	4.2 ± 1.0	5.2 ± 1.0	6.2 ± 1.3
Lydeffekt/lydtrykknivå ved sentrifugering*	dB(A)	73/58	73/59	76/62	78/62	84/68	83/68	82/66
Lydeffekt/lydtrykknivå ved vask*	dB(A)	57/43	61/47	61/46	63/48	66/50	64/48	66/50
Varmeutslipp av installert effekt, maks	%	5	5	5	5	5	5	5

\* Lydeffektnivåer målt i henhold til ISO 60704.



## 4 Oppsett

### 4.1 Fjerne emballasjen

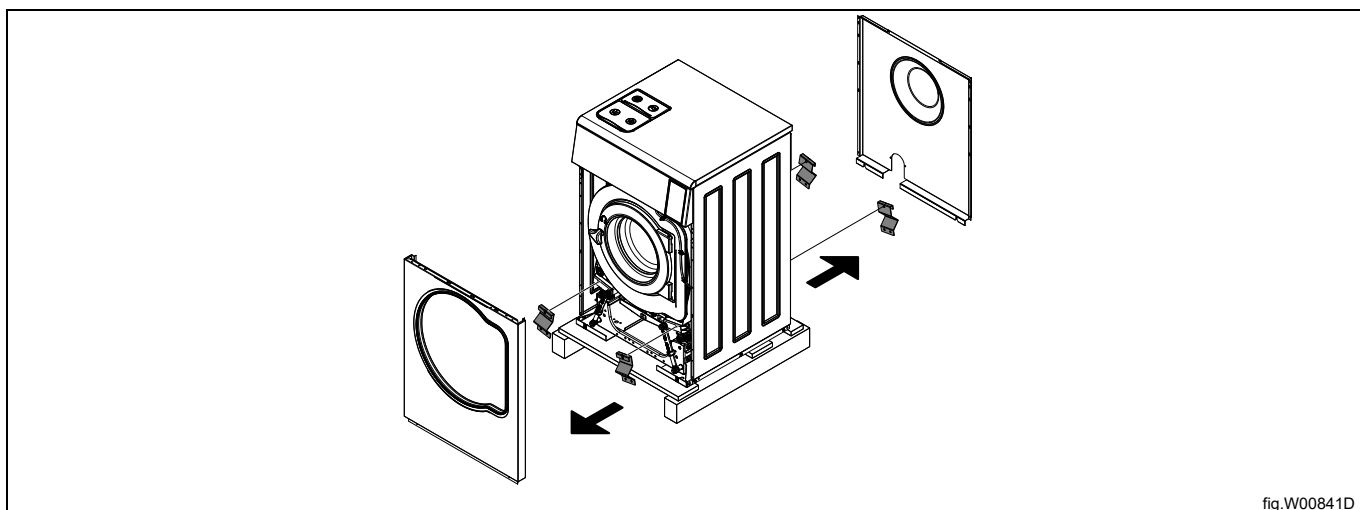
#### 4.1.1 WH6-7, WH6-8, WH6-11

Demonter frontpanelet og det bakre panelet.

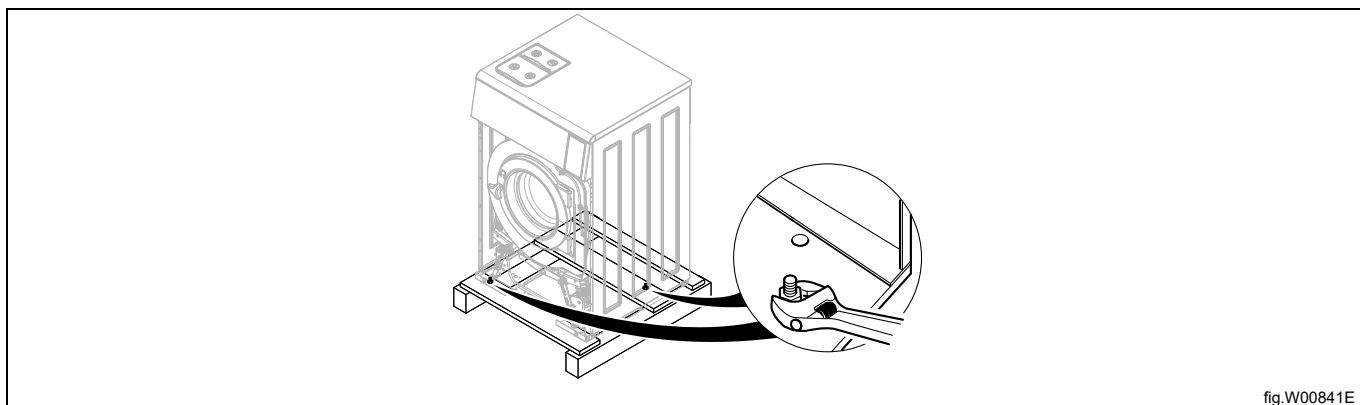
Fjern de fire transportsikringene. Ta vare på transportsikringene i tilfelle maskinen skal flyttes senere.

#### **Merk!**

Når transportsikringene er fjernet, må maskinen håndteres forsiktig for å unngå skade på opphengskomponentene.



Skru ut boltene som fester maskinen til pallen. Det er en foran på høyre side av maskinen, og en annen på diagonalt motsatt side bak på maskinen.



Løft maskinen av pallen.

**Merk!**

Når du skal flytte maskinen, må du håndtere den varsomt. Kontroller at maskinen ikke støter ned i gulvet med noen av de bakre hjørnene først. Sidepanelet på maskinen kan bli ødelagt.

Sett maskinen der hvor den skal stå.

Monter støtteføttene.

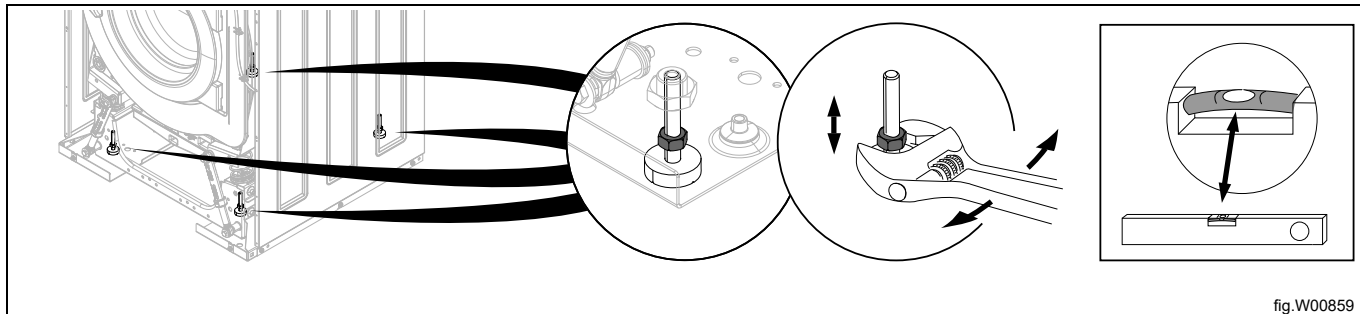


fig.W00859

Monter panelene på nytt.

## 4.1.2 WH6-14, WH6-20, WH6-27, WH6-33

### Merk!

Det anbefales at to personer er sammen om utpakkingen.

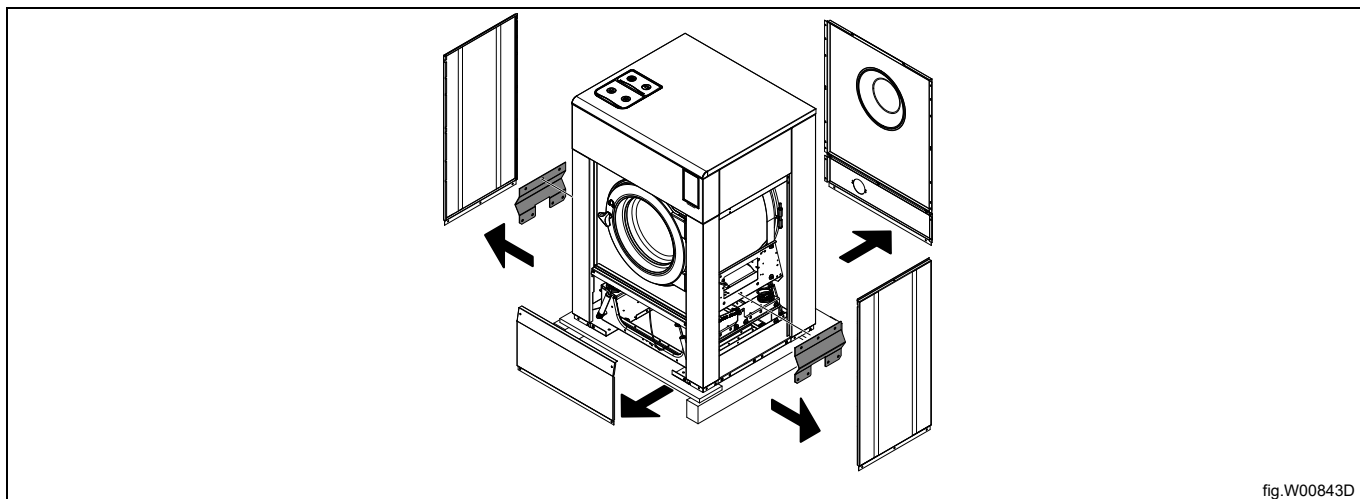
Fjern sidepanelene.

Demonter frontpanelet og det bakre panelet.

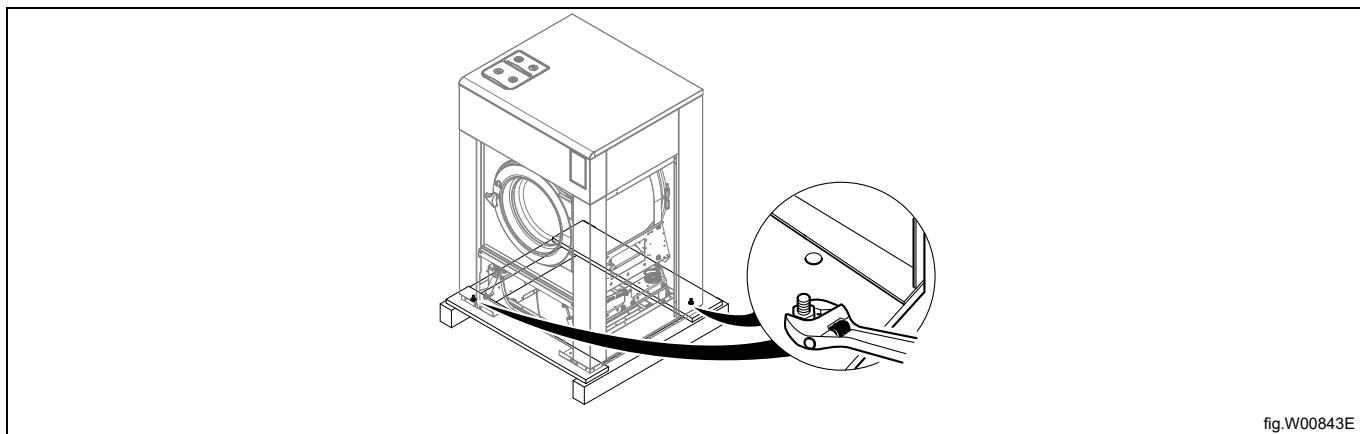
Fjern transportsikringene. Ta vare på transportsikringene i tilfelle maskinen skal flyttes senere.

### Merk!

Når transportsikringene er fjernet, må maskinen håndteres forsiktig for å unngå skade på opphengskomponentene.



Skru ut boltene som fester maskinen til pallene. Det er en foran på høyre side av maskinen, og en annen på diagonalt motsatt side bak på maskinen.



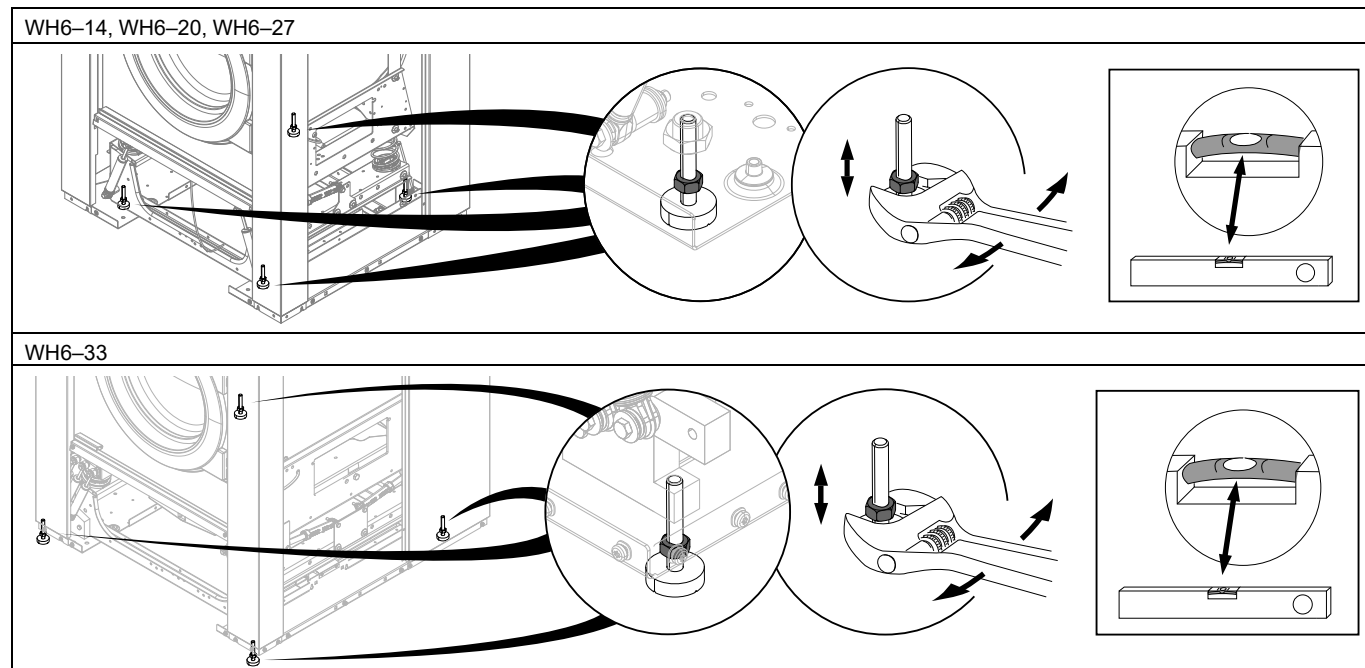
Løft maskinen av pallen.

**Merk!**

Når du skal flytte maskinen, må du håndtere den varsomt.

Sett maskinen der hvor den skal stå.

Monter støtteføttene.



Monter panelene på nytt.



4.2 Resikruleringsinstruksjoner for emballasjen

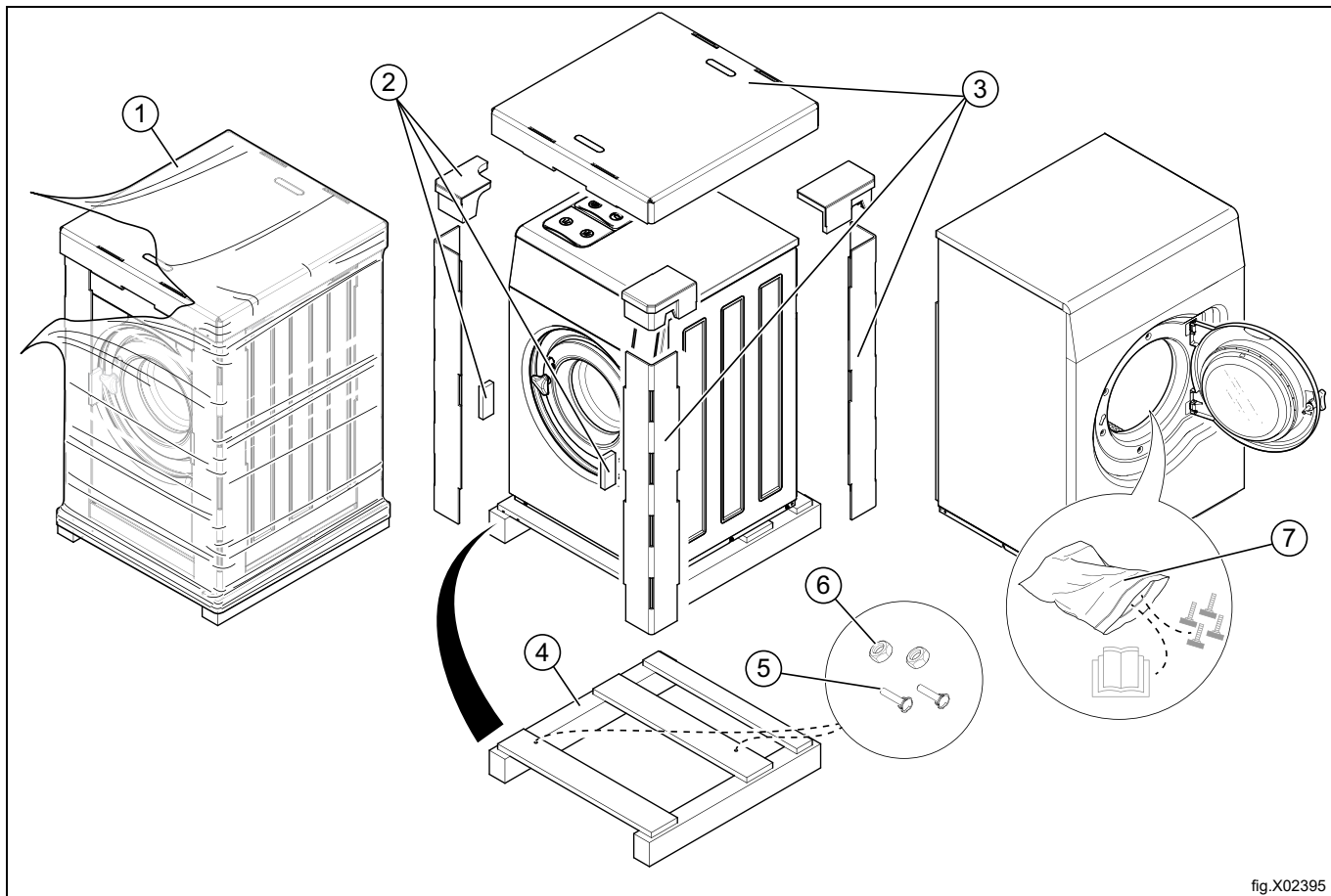


fig.X02395

Fig.	Beskrivelse	Kode	Type
1	Pakningsfilm	LDPE 4	Plast
2	Hjørnebeskyttelse	PS 6	Plast
3	Kartongemballasje	PAP 20	Papir
4	Pall	FOR 50	Tre
5	Skrue	FE 40	Stål
6	Mutter	FE 40	Stål
7	Plastpose	PET 1	Plast

### 4.3 Plassering

Maskinen skal plasseres i tilslutning til avløp i gulv eller avløpsrenne.

Maskinen bør plasseres slik at det er godt med plass til å arbeide med den, både for brukeren og for servicepersonalet.

Figuren viser minimumsavstanden til en vegg og/eller andre maskiner. Dersom du ikke overholder de foreskrevne avstandene, vil det bli vanskelig å utføre vedlikehold og service.

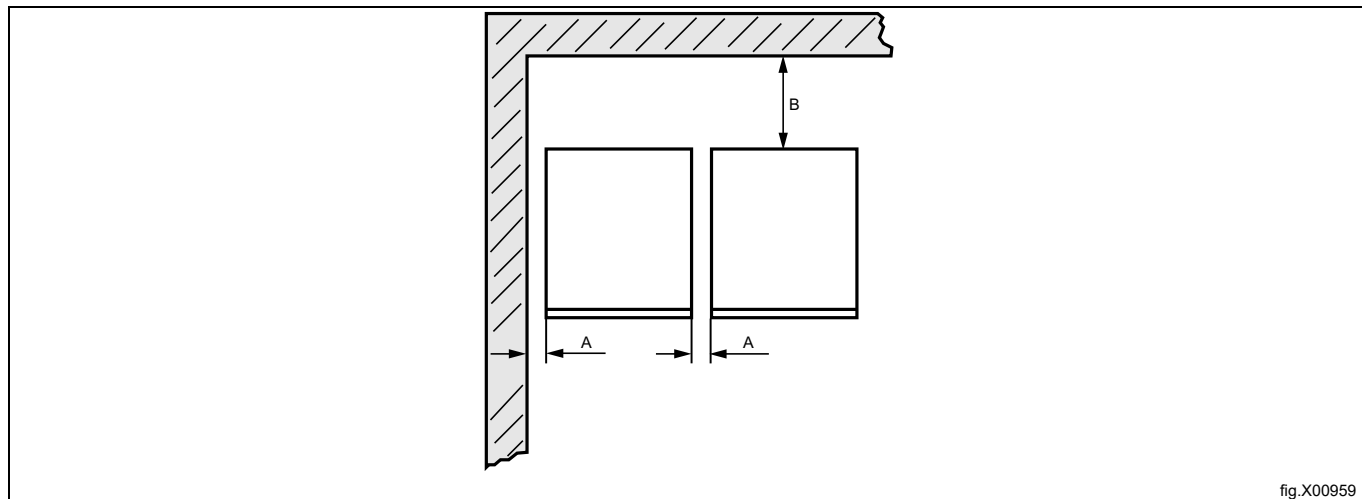


fig.X00959

A	50 mm
B	500 mm

## 4.4 Mekanisk installasjon

Hvis maskinen ikke skal monteres på en sokkel, må den festes til gulvet ved hjelp av de medfølgende ekspansjonsboltene.

Tabellen viser riktig plassering av føttene og borepunktene.

WH6-7-WH6-11: Marker og bor to hull (∅ 8 mm) med ca. 40 mm dybde i posisjon (1).

WH6-14-WH6-33: Marker og bor to hull (∅ 10 mm) med ca. 50 mm dybde i posisjon (1).

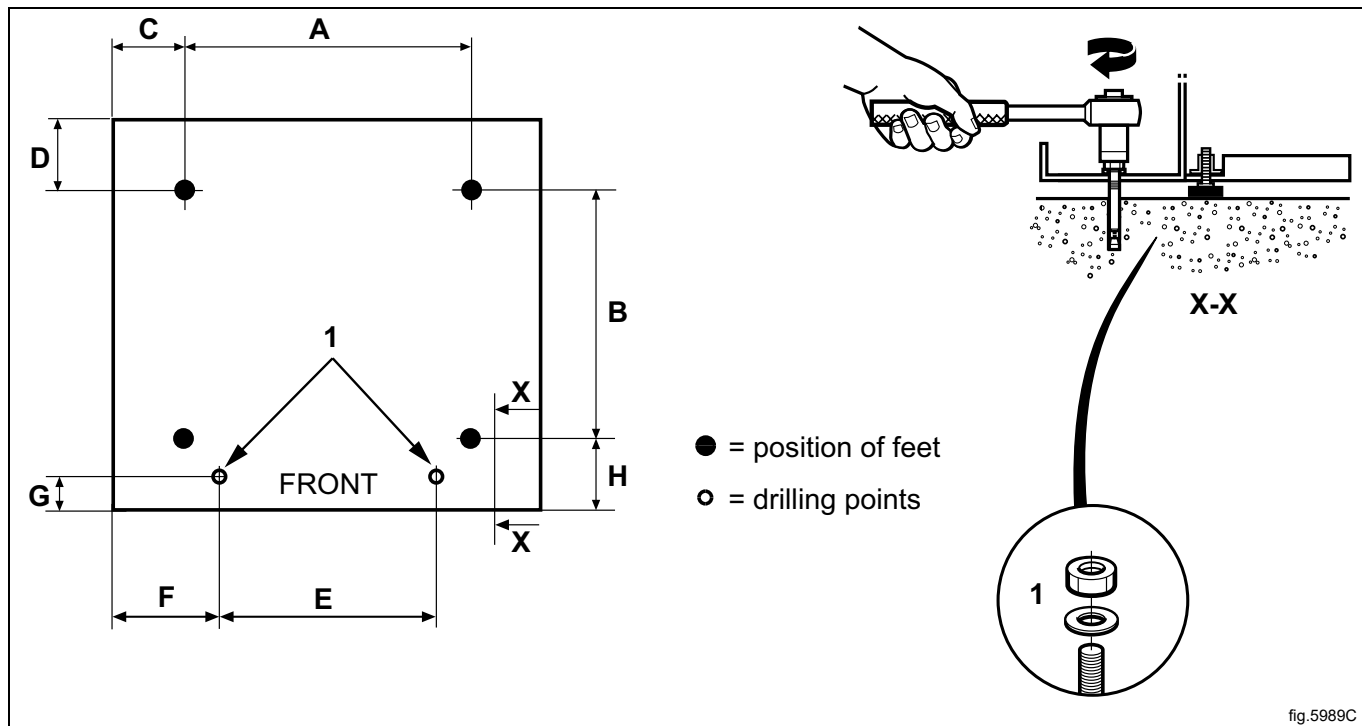


fig.5989C

mm	A	B	C	D	E	F	G	H
WH6-7	495	460	110	125	375	170	40	100
WH6-8	495	460	110	125	375	170	40	100
WH6-11	575	465	130	140	455	185	35	95
WH6-14	635	490	135	175	515	195	65	125
WH6-20	715	545	125	205	595	185	65	125
WH6-27	790	615	115	180	670	175	65	125
WH6-33	900	835	60	140	670	175	60	80

Plasser maskinen over de to borehullene. Hullene er foran på maskinen.

Still maskinen horisontalt ved hjelp av maskinføttene. Skru inn beina som mye som mulig før du begynner å rette opp maskinen. Dette vil gjøre at maskinen står støvere.

Maksimal høydejustering på føttene er 30 mm for WH6-7-WH6-11 og 50 mm for WH6-14-WH6-33.

Sett inn ekspansjonsboltene (1) i hullene som er boret i gulvet. Monter tetteskivene og mutrene og trekk til med et tiltrekkingsmoment på 5 Nm.



Det er svært viktig at maskinen plasseres i vater, både fra side til side og foran til bak. Sett på panelene igjen når du er klar.

## 5 Installasjon ombord i båt



Maksimal helning i alle retninger er 4°.



For å sørge for at maskinen står støtt må den festes i gulvet.

## 6 Vanntilkobling

Alle vannkoblinger til maskinen må være utstyrt med manuelle avstengningsventiler og filtre med tanke på installasjon og service.

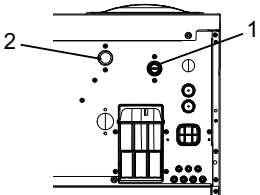
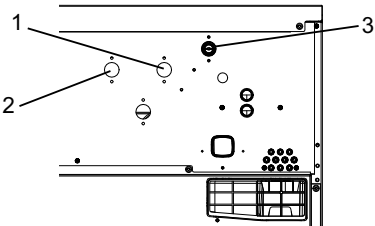
Vannrør og slanger må spyles rene før installasjon.

Maskinen skal kobles til med nye vannslanger. Gjenbruk av vannslanger skal ikke forekomme.

Slangene skal være av godkjent type og kvalitet, og være i henhold til IEC 61770.

Etter installasjon skal slangene henge i myke buer.

Alle kontakter på maskinen må tilkobles. Tabellen viser de mulige tilkoblingsalternativene. Dette vil avhenge av de vanntypene som skal kobles til maskinen. Det er også informasjon på panelet over tilkoblingene.

	Vanntype	Vanntilkobling
	WH6-7, WH6-8 • Kaldt og varmt	WH6-7, WH6-8 1. Kaldt 2. Varmt
	WH6-14, WH6-20, WH6-27, WH6-33 • Kaldt og varmt	WH6-14, WH6-20, WH6-27, WH6-33 1. Kaldt 2. Varmt 3. Kaldt (for vaskemiddelbeholder) / varmt

Det er også en ekstra vannventil som kan brukes til hardt vann dersom det er koblet bløtt vann til 1.

Denne ventilen kan dessuten benyttes til gjenbruk av vann fra tanken.

Dersom pumpen brukes, er dette bare en vanntilkobling uten ventil.

Vanntrykk:

Kontinuerlig driftstrykk: 50-800 kPa (0,5-80 kp/cm<sup>2</sup>)

Maksimum: 1000 kPa (10 kp/cm<sup>2</sup>)

Anbefalt: 200-600 kPa (2-6 kp/cm<sup>2</sup>)

### Merk!

Hvis vanntrykket ligger under minimumsverdien, kan ikke vaskeresultatet garanteres for visse programmer.

## 7 Tilkobling av eksterne doseringssystemer

### 7.1 Tilkobling av slangene

Maskinen er klargjort for tilkobling av eksterne doseringssystemer eller systemer for gjenbruk av vann osv.

Tilkoblingene er stengt ved levering. Åpne en av de tilkoblingene som skal brukes, ved å bore et hull der slangene skal tilkobles.

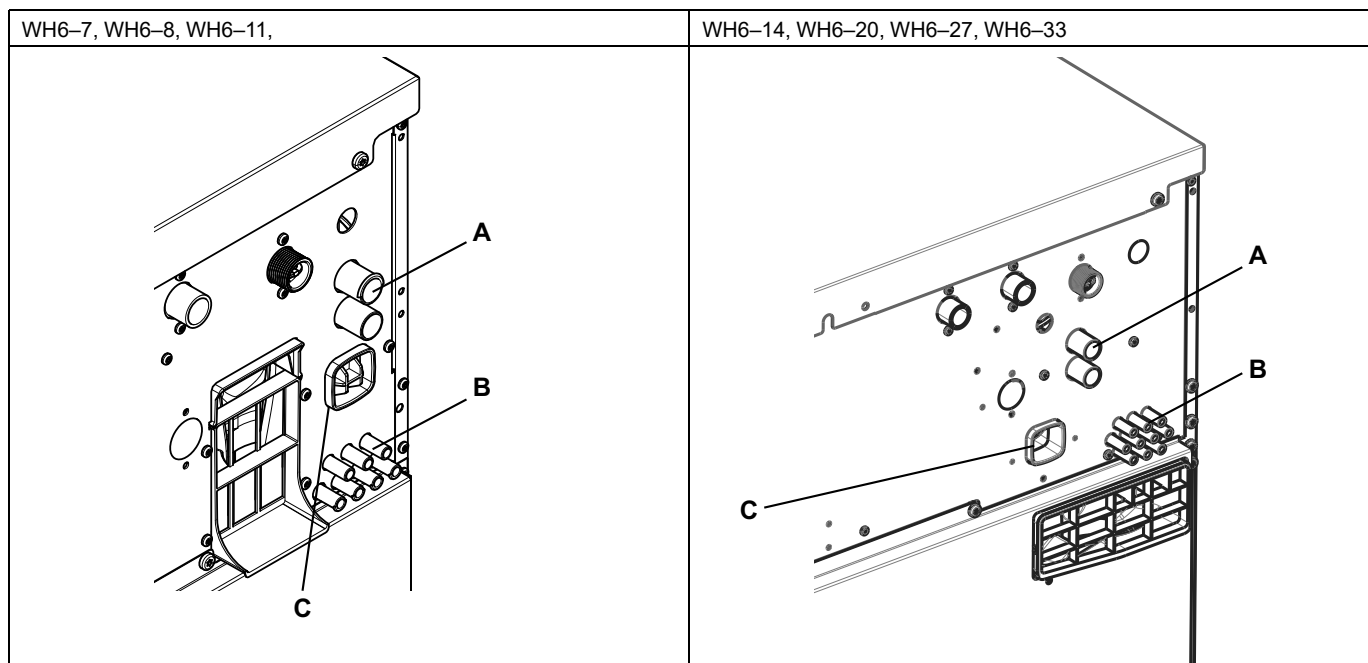
#### Merk!

**Påse at det ikke er noen skarpe kanter etter boringen. Ved fjerning av skarpe kanter må det påses at det ikke faller metallskrap ned i tilbakesugingssikringen.**

A =  $\varnothing$  17 mm (brukes til eksterne doseringssystemer eller systems for gjenbruk av vann).

B =  $\varnothing$  6 mm (brukes bare til eksterne doseringssystemer).

C = Brukes bare til ekstern manifold for flytende vaskemidler. (Egen bruksanvisning følger med ved bestilling).



Koble alltid slangene på tilkoblingene (A) med en slangeklemme.

For tilkoblingene (B): Hvis slangene er laget av et mykt materiale, f.eks. silikon eller liknende, bruk ledningsstrips til å feste slangen på tilkoblingen. Hvis slangene er laget av et hardt materiale, anbefales det ikke å bruke ledningsstrips for å stramme tilkoblingen ytterligere.

#### Merk!

**Utstyr for ekstern dosering må bare kobles til slik at det fungerer på pumpetrykk og ikke på nettrykk.**

## 7.2 Elektrisk tilkobling av eksternt doseringssystem



Strømforsyningen til det eksterne doseringssystemet må aldri kobles til maskinens inngående rekkeklemme eller til kantkontaktene på I/O-kortet.

### 7.2.1 Maskin med kontakter

Koble det eksterne doseringssystemet til kontakt A og B på maskinen.

Koble signalkabelen til B og strømforsyningen til A.

For å få et effektivt doseringssystem leveres kablene sammen med maskinen.

Koble strømkabelen til maskinen A og den andre enden av kabelen sammen med kabelen fra den effektive doseringen i en koblingsboks eller med pluggen og beholderen.

Koble en ende av kabelen til den effektive doseringsregulatoren J2 og den andre enden til maskinen B.

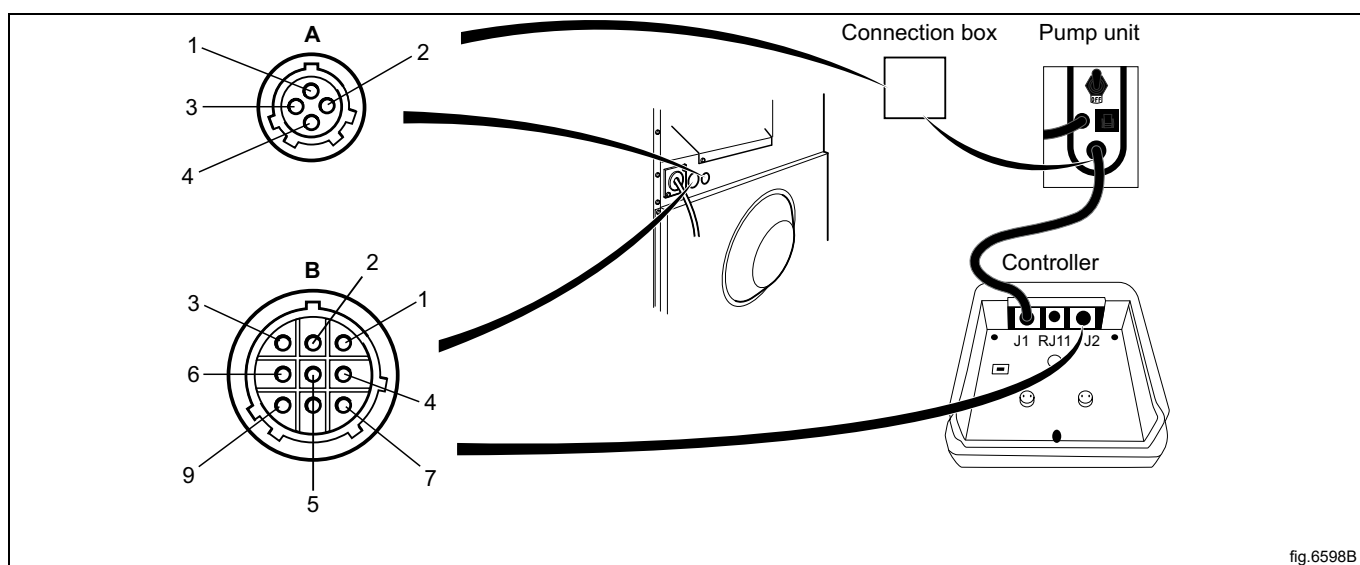


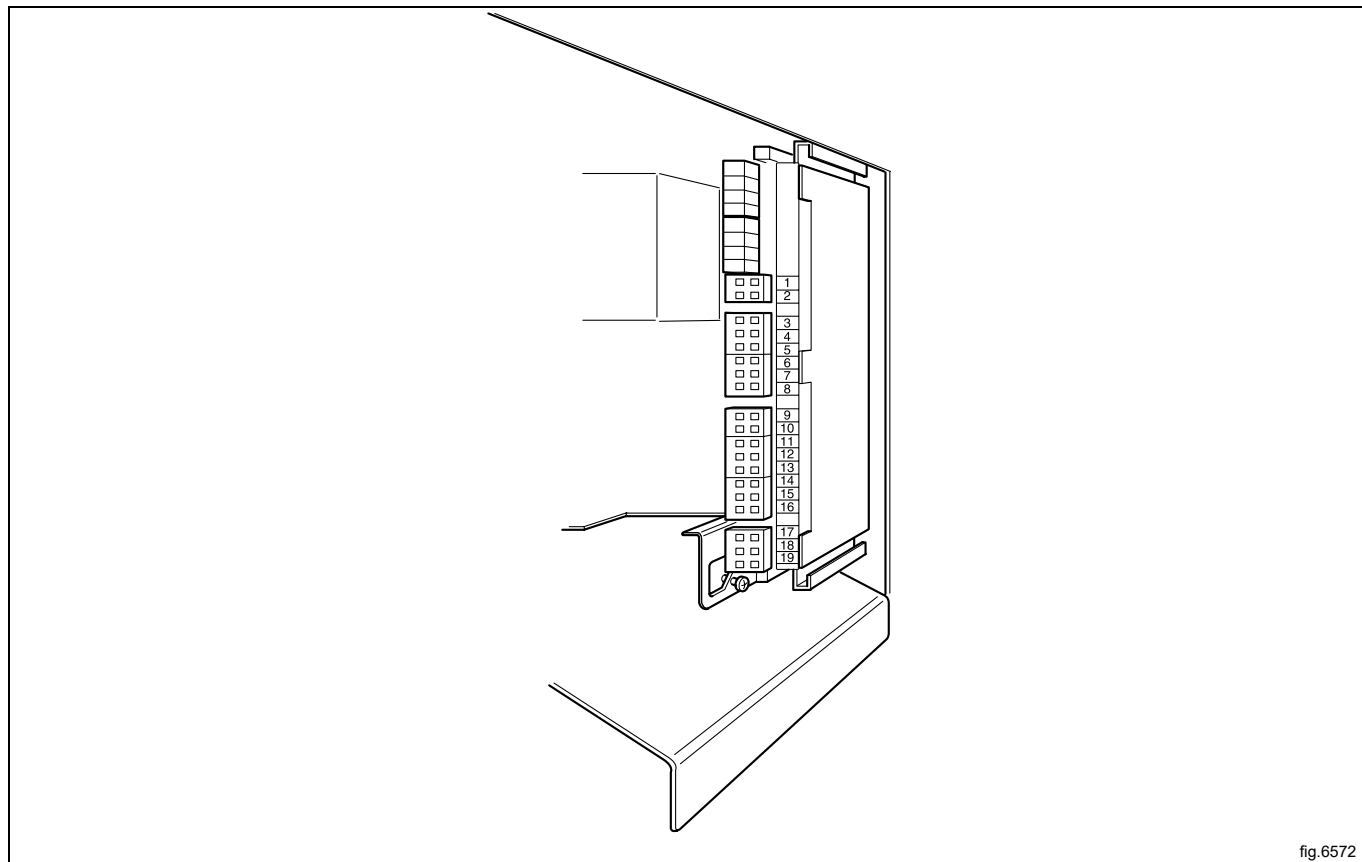
fig.6598B

A	
1	Ledning
2	Nulleleder
3	
4	Jord

B	
1	Nulleleder
2	Programkjøring
3	Jord
4	Signal 2
5	Signal 3
6	Signal 4
7	Signal 5
8	Rx
9	Tx

### 7.2.2 Maskin uten kontakter

Koble det eksterne doseringssystemet til I/O-kortet, som er plassert til høyre for den inngående strømforsyningen. I/O-kortet har kantkontakter for tilkobling av eksterne doseringssystemer. Kantkontakter på I/O-kortet kan løsnes for tilkobling av kabler.



- 11 = N
- 18 = Programkjøring
- 12 = Signal 1
- 13 = Signal 2
- 14 = Signal 3
- 15 = Signal 4
- 16 = Signal 5



## 7.2.3 Utganger

Koble strømforsyningen (f.eks. 24V DC) for flytende vaskemiddel til 9 og 10. Hvis en ekstern strømforsyning (fra maskinen) skal brukes, kan den hentes fra 1 (N) og kobles til 9 og fra 2 (L) og kobles til 10. Maks. belastning på utgangene er 0,5 A.

Signaler for tilførsel av flytende vaskemiddel 1–5 kobles til 12–16, der kontakt:

- 12 = Signal 1
- 13 = Signal 2
- 14 = Signal 3
- 15 = Signal 4
- 16 = Signal 5

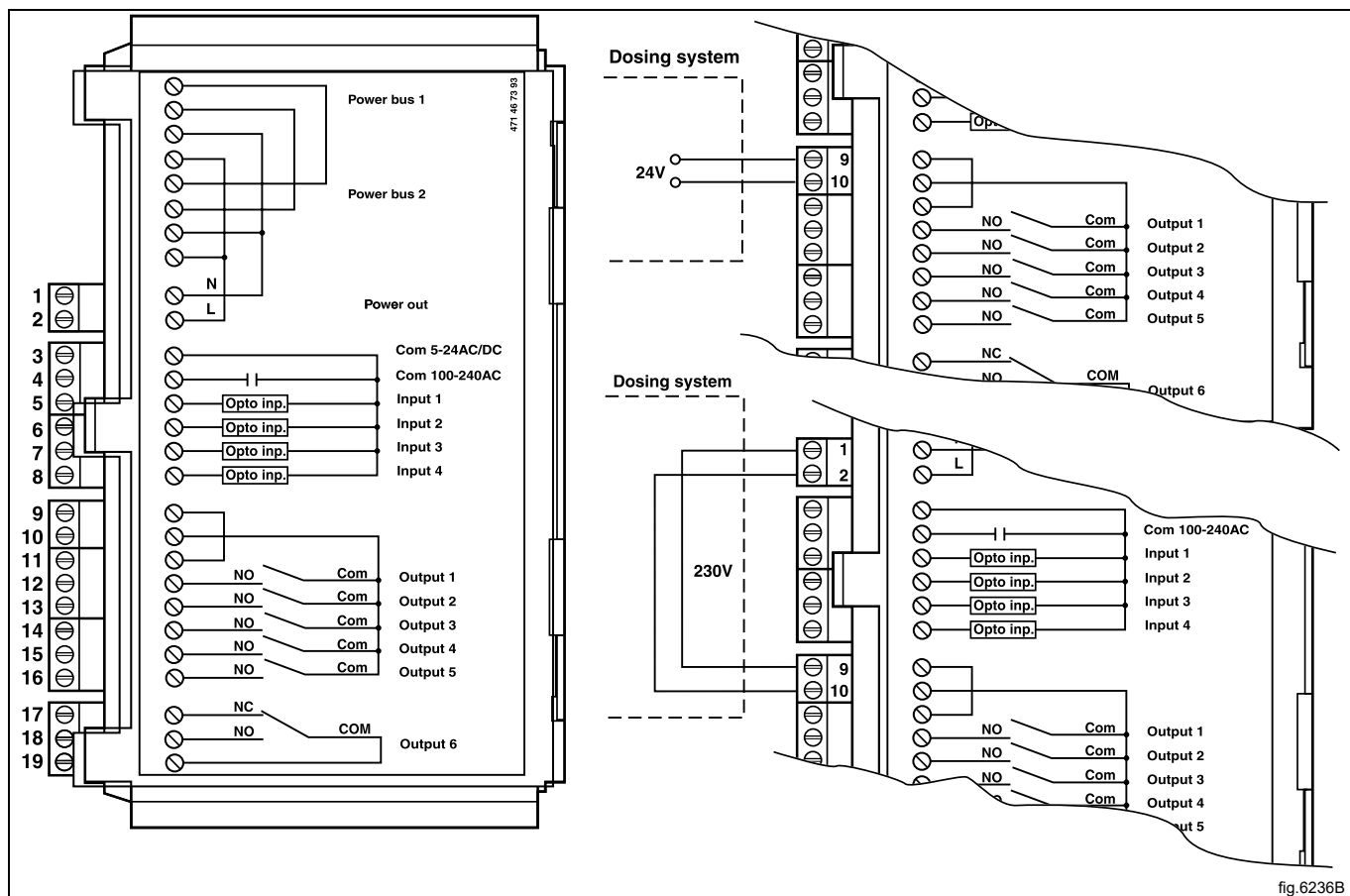


fig.6236B

	6M14	6F01	6R01	6F02	Andre programmer
Signal 1	-	Forvask	Forvask	Forvask	Forvask
Signal 2	Hovedvask	Hovedvask	Hovedvask	Hovedvask	Hovedvask
Signal 3	Tøymykner	Tøymykner	Tøymykner	Tøymykner	Tøymykner
Signal 4	Mopp, siste skylling	Desinfisering	Pr 1, siste skylling	Hovedvask	-
Signal 5	Blekemiddel	Blekemiddel	Blekemiddel	Blekemiddel	Blekemiddel

### 7.2.4 Innganger

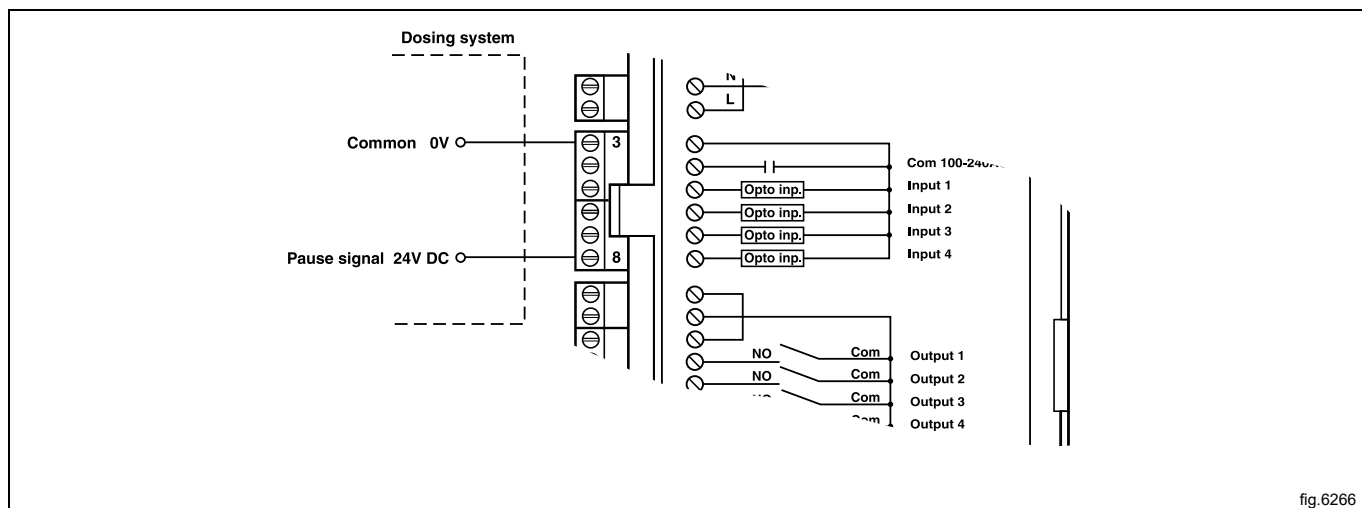
Signalnivået kan være 5–24V DC/AC eller 100–240 V AC. For 5–24 V kobles signalreferansen til 3 og for 100–240 V til 4. Inngangspolene kan ikke blandes.

#### Merk!

I/O-kortet blir skadet hvis spenningen på tilkobling 3 er for høy > 24V.

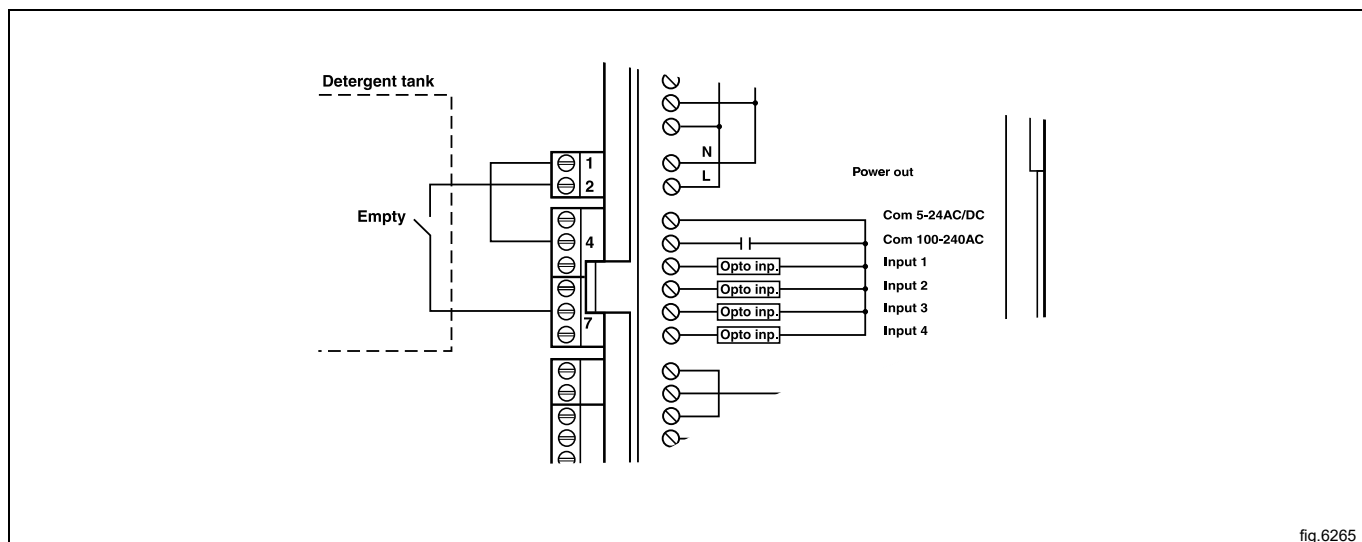
Tilkobling 8 kan kobles til hvis man ønsker at programmet skal gå i pause, f.eks. mens det blir dosert vaskemiddel.

Figuren viser eksempel på innkobling av et 24 V pausesignal. Programmet har pause så lenge pausesignalet er aktivert (høyt).



Tilkobling 7. Hvis denne er koblet til, blir det vist en feilmelding som viser at en av kjemikalietankene er tom. Programmet fortsetter imidlertid.

Figuren viser eksempel på innkobling av en normalt åpen kontakt.



## 8 Avløp

Koble et rør eller en gummislange på 75 mm (50 mm for modellene WH6-7, WH6-8, WH6-11) til maskinens avløpsrør slik at røret eller slangen heller fra maskinen mot sluket. Unngå bøy på slangen slik at vannstrømmen ikke hindres.

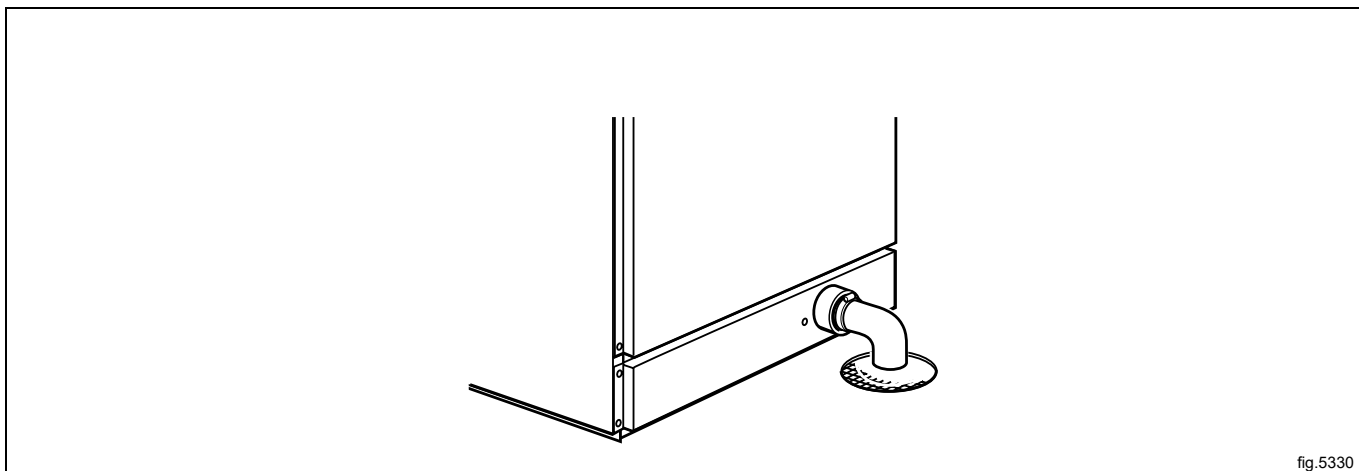


fig.5330

### Avløpspumpe (for modellene WH6-7, WH6-8, WH6-11)

Avløpsslangen skal munne fritt ut over avløp i gulv, avløpsrenne eller lignende.

Den høyeste delen av tappeslangen skal plasseres som vist i illustrasjonen.

Kontroller at slangen ikke er bøyd.

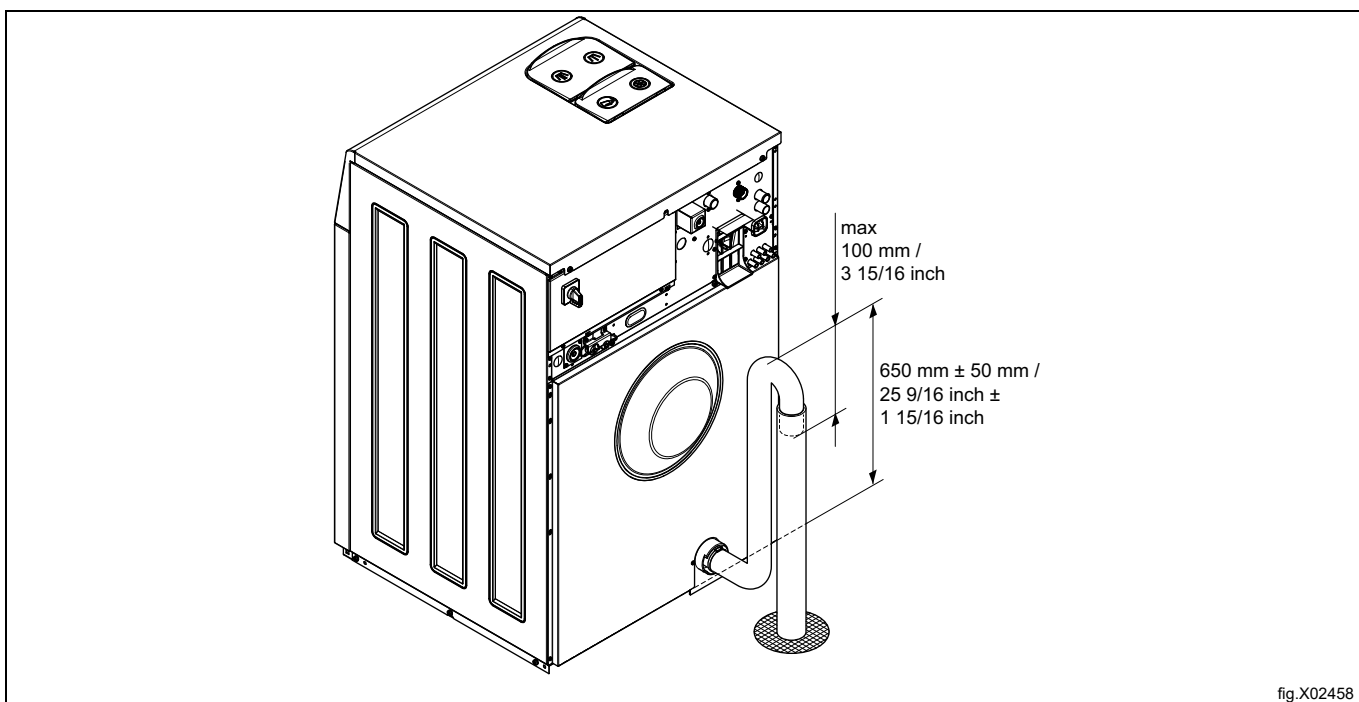


fig.X02458

## 9 Elektrisk tilkobling

### 9.1 Elektrisk installasjon



Den elektriske installasjonen skal bare utføres av kvalifisert personell.



Maskiner med frekvenskontrollerte motorer kan være inkompatible med enkelte typer jordfeilbryteren. Det er viktig å være klar over at maskinene er konstruert slik at de gir høy personsikkerhet, og det er derfor det ikke er nødvendig med enheter som jordfeilbryter, men dette anbefales. Hvis du likevel ønsker å koble til maskinen via en jordfeilbryter, må du huske følgende:

- kontakt en velrenommert, autorisert elektroinstallatør, slik at det blir valgt riktig type bryter og at dimensjonerin-gen blir riktig
- for maksimal pålitelighet kobler du til bare én maskin på hver jordfeilbryter
- det er viktig at jordledningen er riktig tilkoblet.

Hvis maskinen ikke er utstyrt med en hovedstrømbryter, skal det monteres en slik foran maskinen på forhånd.

I samsvar med installasjonsforskriftene: Monter en flerpolet hovedstrømbryter før maskinen monteres, slik at det blir enklere å installere og utføre service på maskinen.

Tilkoblingskabelen skal henge i en myk bue.

Ved tilkobling på en rekkeklemme skal tilkoblingskabelen strippes 10-11 mm. Kabelverrsnittet må være minst 0,5 mm<sup>2</sup> og ikke mer enn 4 mm<sup>2</sup> (AWG12/AWG20). Rekkeklemmen skal være av typen "cage clamp" med fjær.

## 9.2 Elektriske tilkoblinger

### WH6-7

Elektrisk tilkøpling					
Oppvarmingsalternativ	Nettspenning	Hz	Oppvarmingseffekt kW	Totaleffekt kW	Anbefalt sikring A
Elektrisk oppvarmet	220-240V 1/1N~	50/60	3,0	3,4	16
	220-240V 1/1N~	50/60	5,4/7,5	5,7/7,8	25/32
	220-240V 3~	50/60	3,0	3,4	10
	220-240V 3~	50/60	5,4/7,5	5,7/7,8	16/25
	380-415V 3N/3~	50/60	3,0	3,4	10
	380-415V 3N/3~	50/60	5,4/7,5	5,7/7,8	10/16
	440V 3~	50/60	5,4/7,5	5,7/7,8	10/16
	480V 3~	60	5,4/7,5	5,7/7,8	10/16
Ikke oppvarmet/ dampoppvarmet	208-240V 1/1N~	50/60	1	1,0	10
	380-480V 1~ <sup>2</sup>	50/60	1	1,0	10

1. Total effekt og anbefalt sikring er ikke avhengig av oppvarmingseffekten i disse tilfellene.
2. Forberedt for 3 ~

### WH6-8

Elektrisk tilkøpling					
Oppvarmingsalternativ	Nettspenning	Hz	Oppvarmingseffekt kW	Totaleffekt kW	Anbefalt sikring A
Elektrisk oppvarmet	220-240V 1/1N~	50/60	3,0	3,4	16
	220-240V 1/1N~	50/60	5,4/7,5	5,7/7,8	25/32
	220-240V 3~	50/60	3,0	3,4	10
	220-240V 3~	50/60	5,4/7,5	5,7/7,8	16/25
	380-415V 3N/3~	50/60	3,0	3,4	10
	380-415V 3N/3~	50/60	5,4/7,5	5,7/7,8	10/16
	440V 3~	50/60	5,4/7,5	5,7/7,8	10/16
	480V 3~	60	5,4/7,5	5,7/7,8	10/16
Ikke oppvarmet/ dampoppvarmet	208-240V 1/1N~	50/60	1	1,0	10
	380-480V 1~ <sup>2</sup>	50/60	1	1,0	10

1. Total effekt og anbefalt sikring er ikke avhengig av oppvarmingseffekten i disse tilfellene.
2. Forberedt for 3 ~

### WH6-11

Elektrisk tilkøpling					
Oppvarmingsalternativ	Nettspenning	Hz	Oppvarmingseffekt kW	Totaleffekt kW	Anbefalt sikring A
Elektrisk oppvarmet	220-240V 1/1N~	50/60	3,0/7,5/10,0	3,1/7,6/10,1	16/32/50
	220-240V 3~	50/60	3,0/7,5/10,0	3,1/7,6/10,1	10/20/25
	380-415V 3/3N~	50/60	3,0/7,5/10,0	3,1/7,6/10,1	10/16/16
	440V 3~	50/60	7,5/10,0	7,6/10,1	16
	480V 3~	60	10,0	10,1	16
Ikke oppvarmet/ dampoppvarmet	208-240V 1/1N~	50/60	1	1,1	10
	380-480V 1~ <sup>2</sup>	50/60	1	1,1	10

1. Total effekt og anbefalt sikring er ikke avhengig av oppvarmingseffekten i disse tilfellene.
2. Forberedt for 3 ~

## WH6-14

Elektrisk tilkøpling					
Oppvarmingsalternativ	Nettspenning	Hz	Oppvarmingseffekt kW	Totaleffekt kW	Anbefalt sikring A
Elektrisk oppvarmet	220-240V 1/1N~	50/60	4,8/13,0	5,2/13,4	25/63
	220-240V 3~	50/60	4,8/13,0	5,2/13,4	16/35
	380-415V 3N/3~	50/60	4,8/13,0	5,2/13,4	10/20
	440V 3~	50/60	13,0	13,4	20
	480V 3~	60	13,0	13,4	20
Ikke oppvarmet/ dampoppvarmet	208-240V 1/1N~	50/60	1	1,2	10
	380-480V 1~ <sup>2</sup>	50/60	1	1,2	10

1. Total effekt og anbefalt sikring er ikke avhengig av oppvarmingseffekten i disse tilfellene.

2. Forberedt for 3~

## WH6-20

Elektrisk tilkøpling					
Oppvarmingsalternativ	Nettspenning	Hz	Oppvarmingseffekt kW	Totaleffekt kW	Anbefalt sikring A
Elektrisk oppvarmet	220-240V 3~	50/60	18,0	18,5	50
	380-415V 3N/3~	50/60	18,0	18,5	32
	440V 3~	50/60	18,0	18,5	25
	480V 3~	60	18,0	18,5	25
Ikke oppvarmet/ dampoppvarmet	208-240V 1/1N~	50/60	1	2,5	10
	380-480V 1~ <sup>2</sup>	50/60	1	2,5	10

1. Total effekt og anbefalt sikring er ikke avhengig av oppvarmingseffekten i disse tilfellene.

2. Forberedt for 3~

## WH6-27

Elektrisk tilkøpling					
Oppvarmingsalternativ	Nettspenning	Hz	Oppvarmingseffekt kW	Totaleffekt kW	Anbefalt sikring A
Elektrisk oppvarmet	220-230V 3~	50/60	19,1	19,8	63
	220-240V 3~	50/60	19,8/23,0	20,5/23,7	63/63
	380-400V 3N/3~	50/60	19,1	19,8	32
	380-415V 3N/3~	50/60	19,8/23,0	20,5/23,7	32/35
	440V 3~	50/60	21,0/23,0	21,7/23,7	32/32
	480V 3~	60	22,8/23,0	23,5/23,7	32/32
Ikke oppvarmet/ dampoppvarmet	208-240V 1/1N~	50/60	1	2,6	16
	380-480V 1~ <sup>2</sup>	50/60	1	2,6	10

1. Total effekt og anbefalt sikring er ikke avhengig av oppvarmingseffekten i disse tilfellene.

2. Forberedt for 3~

## WH6-33

Elektrisk tilkøpling					
Oppvarmingsalternativ	Nettspenning	Hz	Oppvarmingseffekt kW	Totaleffekt kW	Anbefalt sikring A
Elektrisk oppvarmet	220-230V 3~	50/60	19,1	19,4	50
	220-240V 3~	50/60	19,8/23,0	20,2/23,3	50/63
	380-400V 3N/3~	50/60	19,1	19,6	32
	380-415V 3N/3~	50/60	19,8/23,0	20,1/23,3	32/35
	380V 3N ~	50	9,5	9,9	16
	440V 3~	50/60	21,0/23,0	21,4/23,3	32/32
	480V 3~	60	22,8/23,0	23,2/23,4	32/32
Ikke oppvarmet/ dampoppvarmet	208-240V 1/1N~	50/60	1	3,5	16
	380-480V 1~ <sup>2</sup>	50/60	1	3,5	10

1. Total effekt og anbefalt sikring er ikke avhengig av oppvarmingseffekten i disse tilfellene.

2. Forberedt for 3~

## 9.3 Maskintilkobling

Koble til jordledning og de andre to ledningene som vist.

Enfasetilkobling		Trefasetilkobling	
1NAC		3AC	
1AC		3N AC	
1N/1		3N AC	

Énfasemaskiner kan enten kobles mellom en fase og nøytral eller mellom to faser.

Eksempel:

Maskiner for 220–240 V énfase kan kobles til 380 V, 400 V eller 415 V ved å koble mellom en fase og nøytral eller til 220 V, 230 V eller 240 V ved å koble mellom to faser.

## 9.4 Maskintilkobling med ferrittring

### 9.4.1 WH6-14, WH6-20, WH6-27, WH6-33

For å få maskinene EMC-godkjent, må ferrittringen som følger med de ovenfor listede modellene brukes. (Vær oppmerksom på at dette gjelder kun for disse modellene).

Før tilkobling til maskinen må jordlederen vikles rundt ferrittringen.

Gjør klar strømledningen ved å påse at jordlederen er lengre enn de andre lederne i henhold til tabellen.

Lederstørrelse	L	x ganger gjennom
AWG14 eller 2,5 mm <sup>2</sup>	230 mm	x 4
AWG12 eller 4 mm <sup>2</sup>	250 mm	x 4
AWG10 eller 6 mm <sup>2</sup>	270 mm	x 4
AWG8 eller 10 mm <sup>2</sup>	290 mm	x 4
AWG6 eller 16 mm <sup>2</sup>	330 mm	x 4
AWG4 eller 25 mm <sup>2</sup>	490 mm	x 4

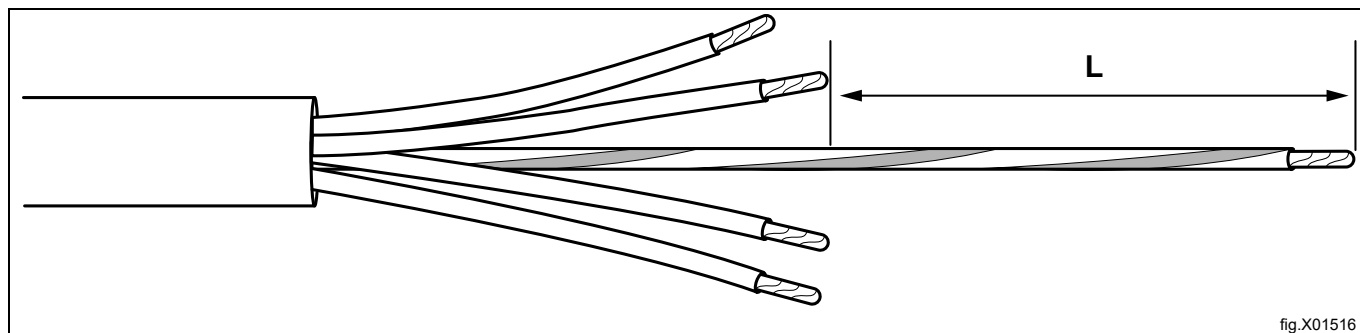


fig.X01516

Når strømledningen har blitt klargjort i henhold til tabellen, vikles jordlederen rundt ferrittringen, og deretter kobles alle lederne i henhold til avsnittet "Maskintilkobling".

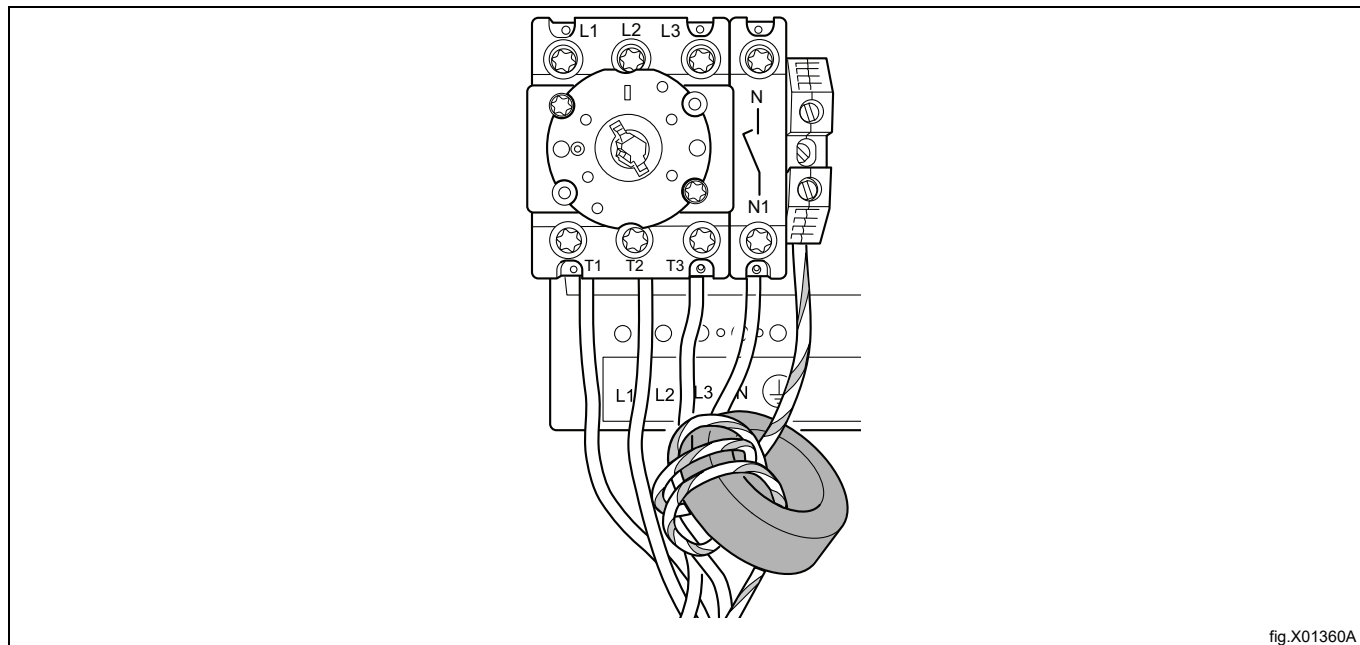


fig.X01360A



## 9.5 Funksjoner for I/O-kort

Det elektriske diagrammet kan være ett av følgende:

### 9.5.1 Ekstern myntmåler / sentral betaling (2A)

Signalet som mottas fra eksterne myntapparater må være en puls på mellom 300 og 3000 ms (500 ms anbefales) med et minsteopphold på 300 ms (500 ms anbefales) mellom to pulser.

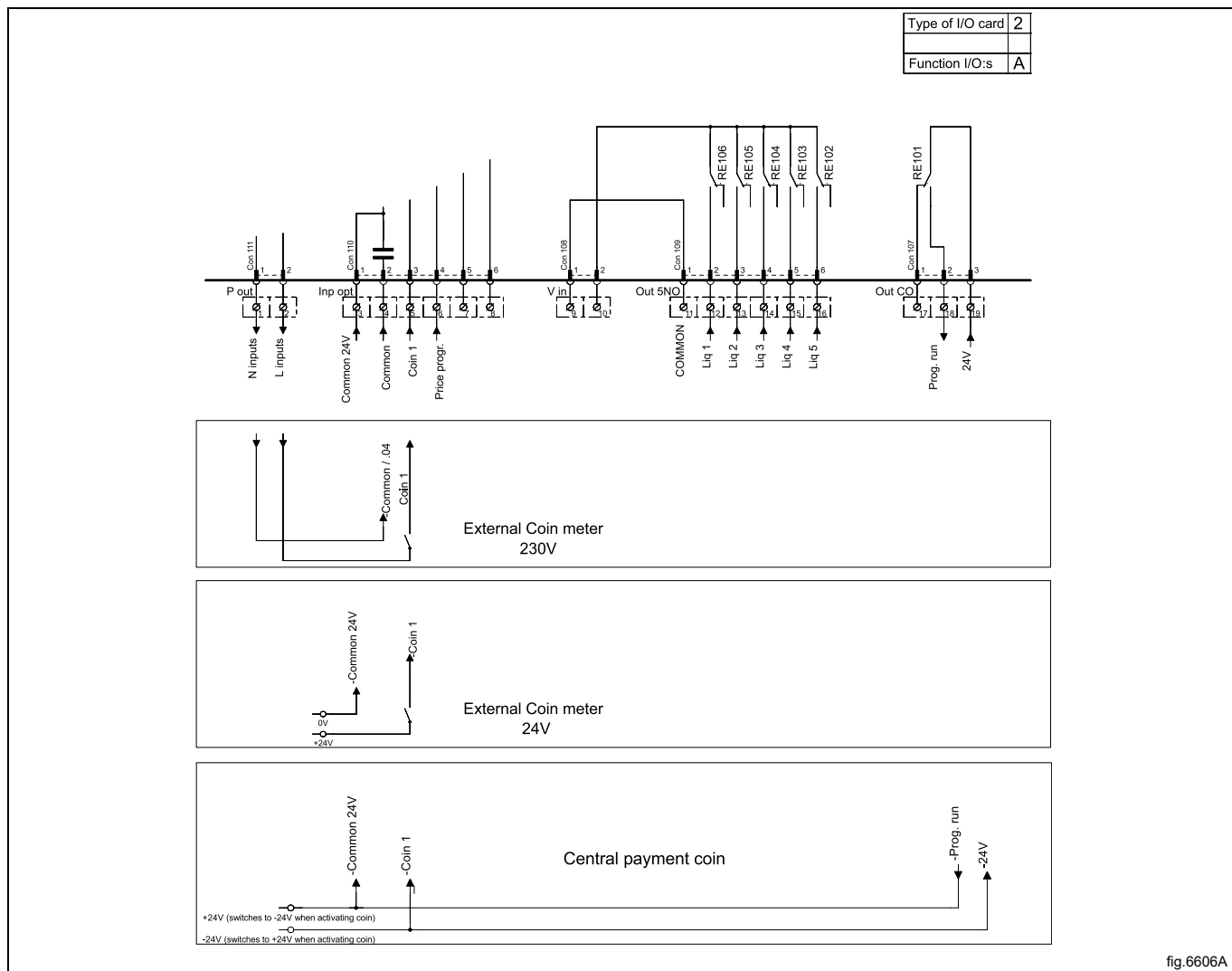


fig.6606A

9.5.2 Sentral betaling (2B)

For å starte maskinen fra et sentralt betalingssystem må betalingssystemet sende en startpuls til maskinen. Startpulsen kan være enten 230 V eller 24 V. For å motta et tilbakekoblingssignal når maskinen har startet, må det settes 230 V eller 24 V på kontakt 19. Tilbakekoblingssignalet på kontakt 18 skal være aktivert (høyt) under hele programmet.

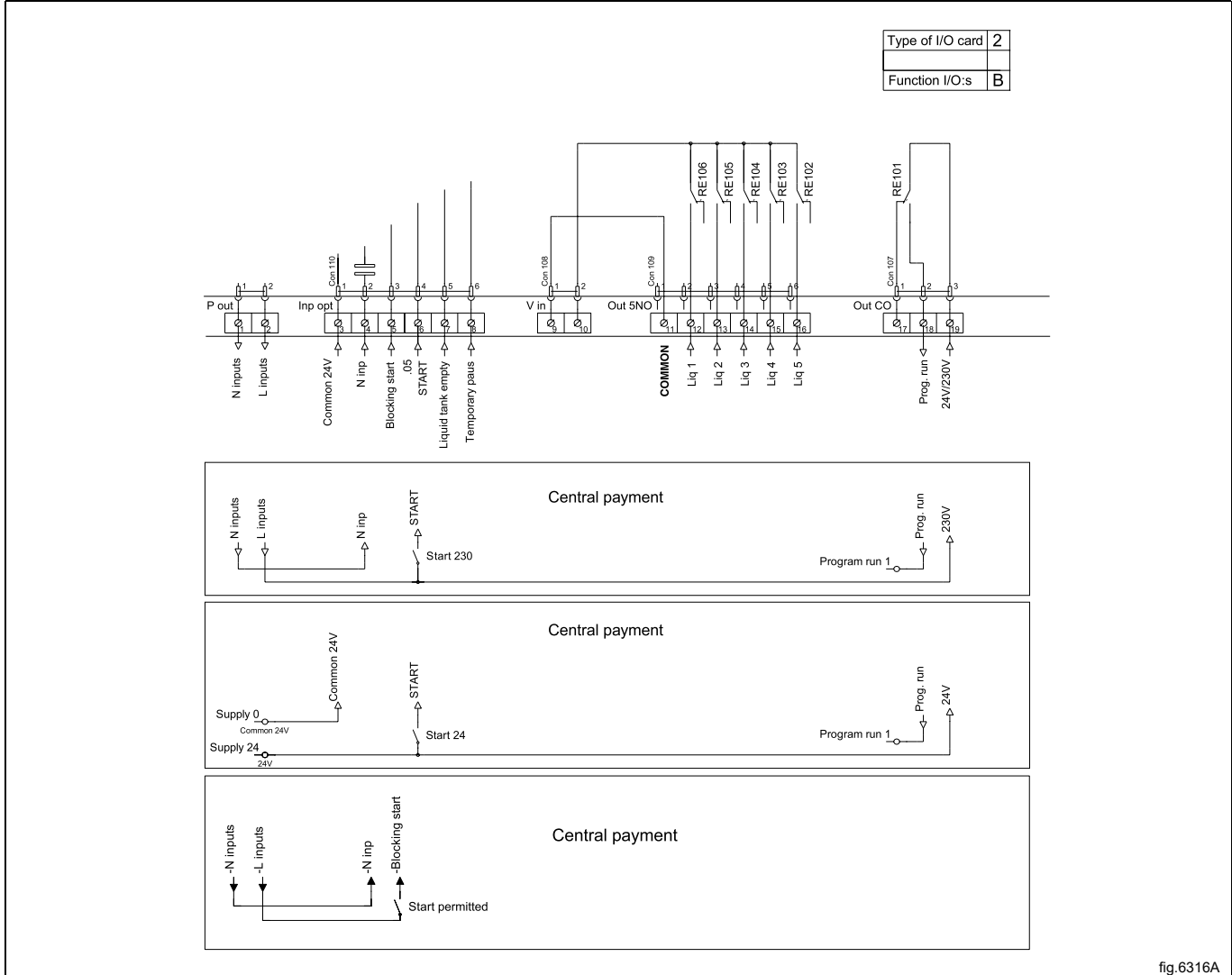


fig.6316A

## 9.5.3 Sentral betaling (2C)

Det sentrale betalings- eller bookingsystemet skal sende et aktivert (høy) signal til maskinen når det er tillatt å starte maskinen. Signalet må forbli aktivert (høy) inntil vaskemaskinen starter. På kontakt 18 skal det være et tilbakekoblingssignal som skal ligge aktivert (høy) mens maskinens dør er lukket, men vaskeprogrammet ikke har startet. Tilbakekoblingssignalet mates med 230 V eller 24 V på kontakt 19.

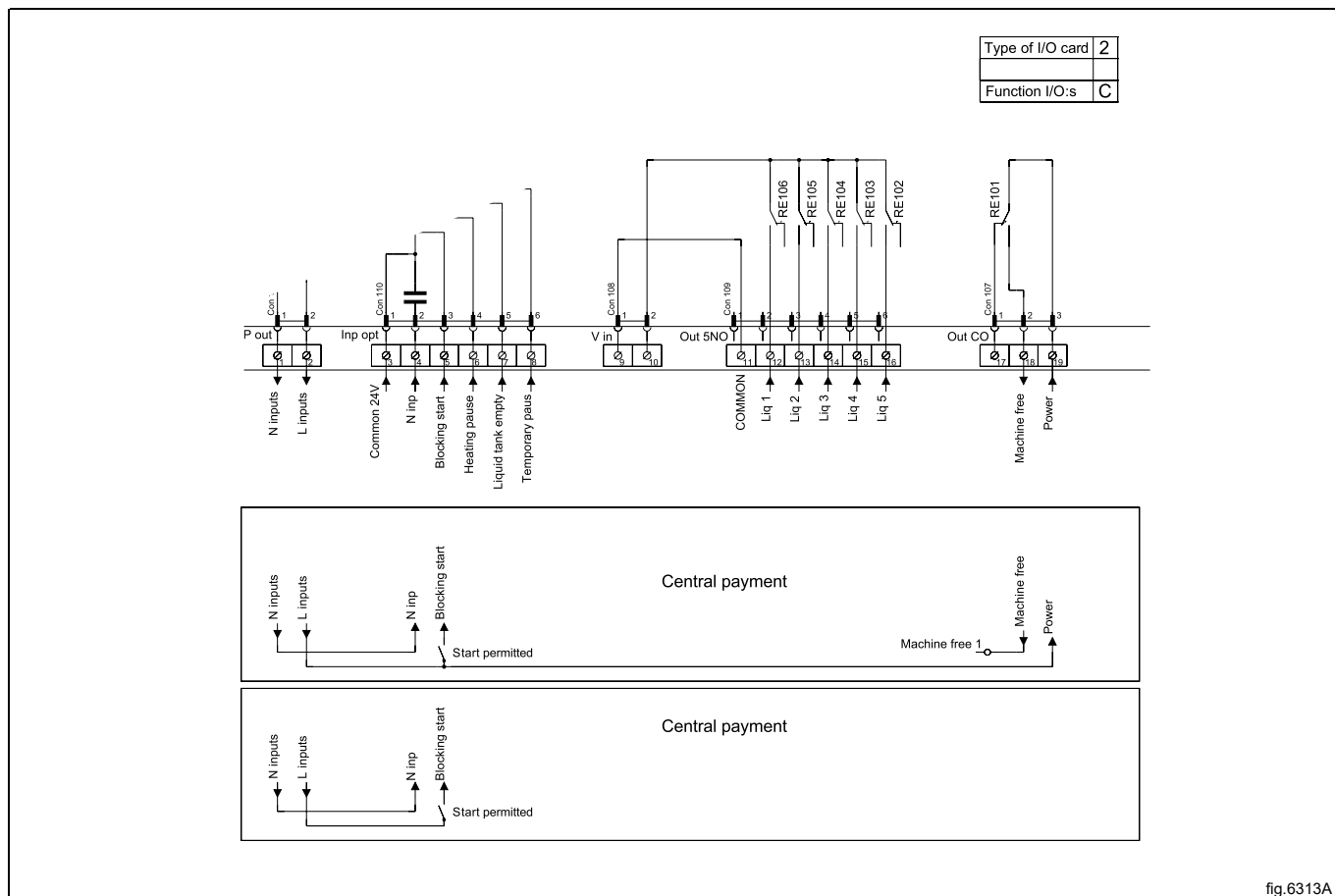


fig.6313A

### 9.5.4 Utganger for vaskemiddelsignaler og innganger for pausesignaler, "tomt"-signal og prisreduksjon (2D)

Figuren viser standard funksjonsadressering for maskiner med myntprogrampakken.

Ved å legge et aktivt (høyt) signal på kontakt 5 ("Price red") kan prisen på programmet reduseres. Denne funksjonen kan blant annet brukes til å gi rabatt til visse tider på døgnet. Mens signalet ligger aktivt (høyt), reduseres prisen på programmet med den prosentsetningen som er programmert i prisprogrammeringsmenyen.

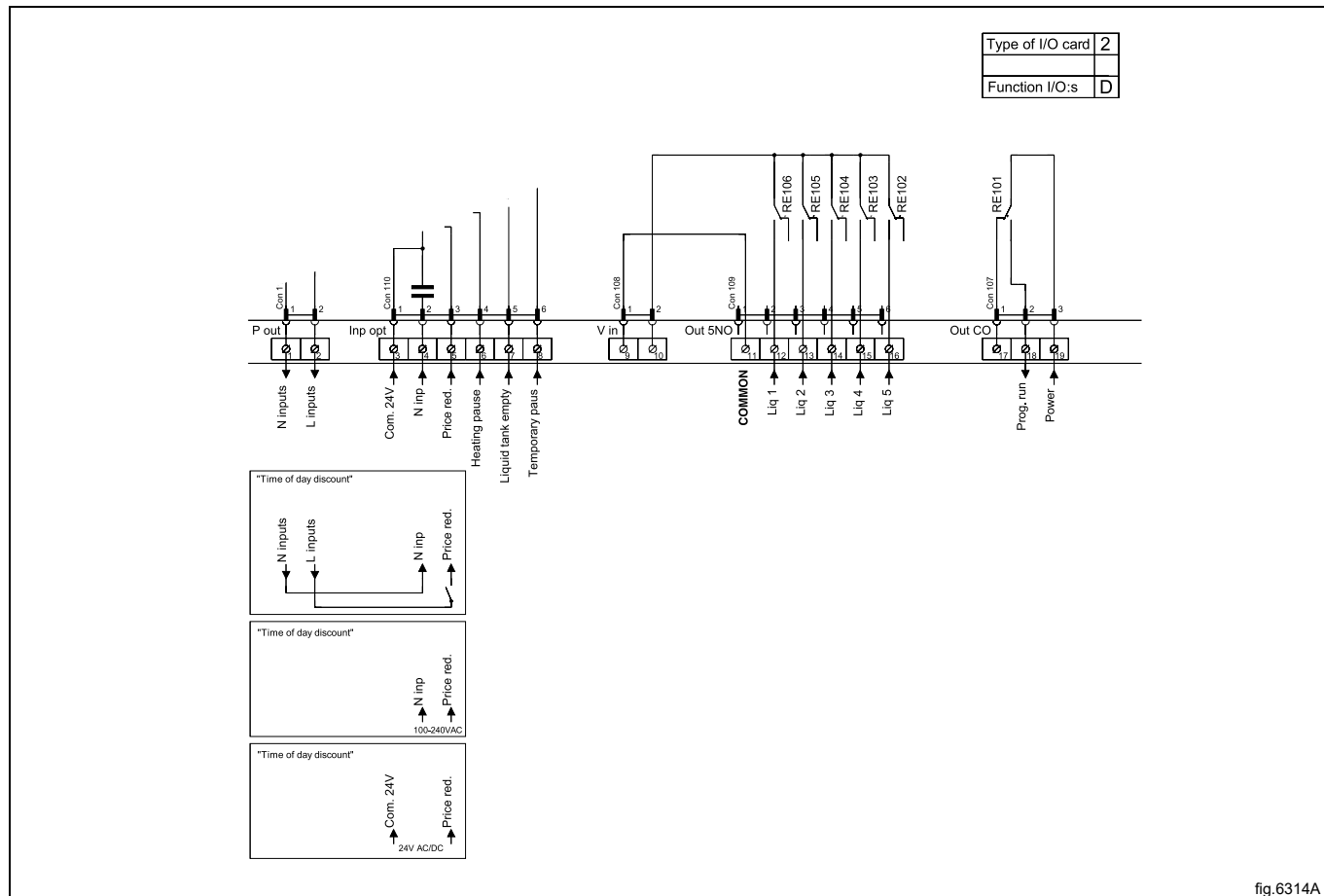
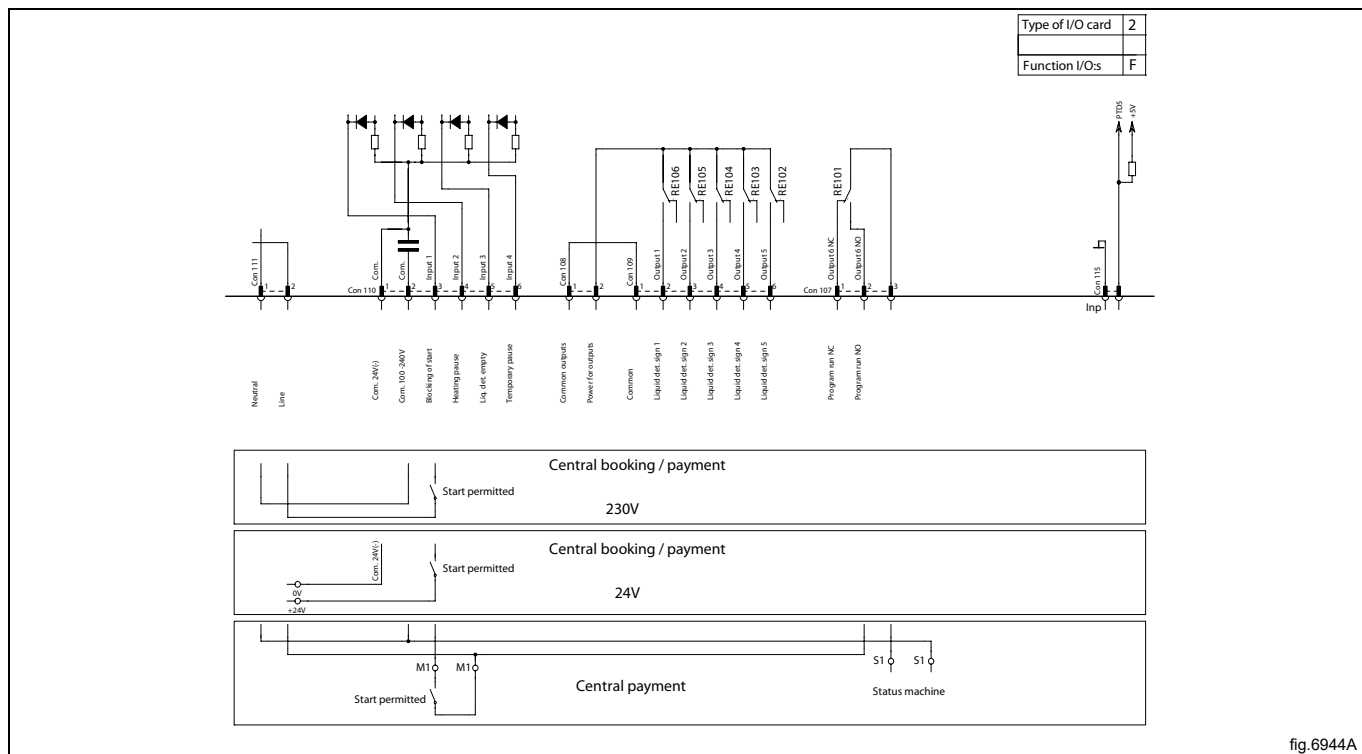


fig.6314A

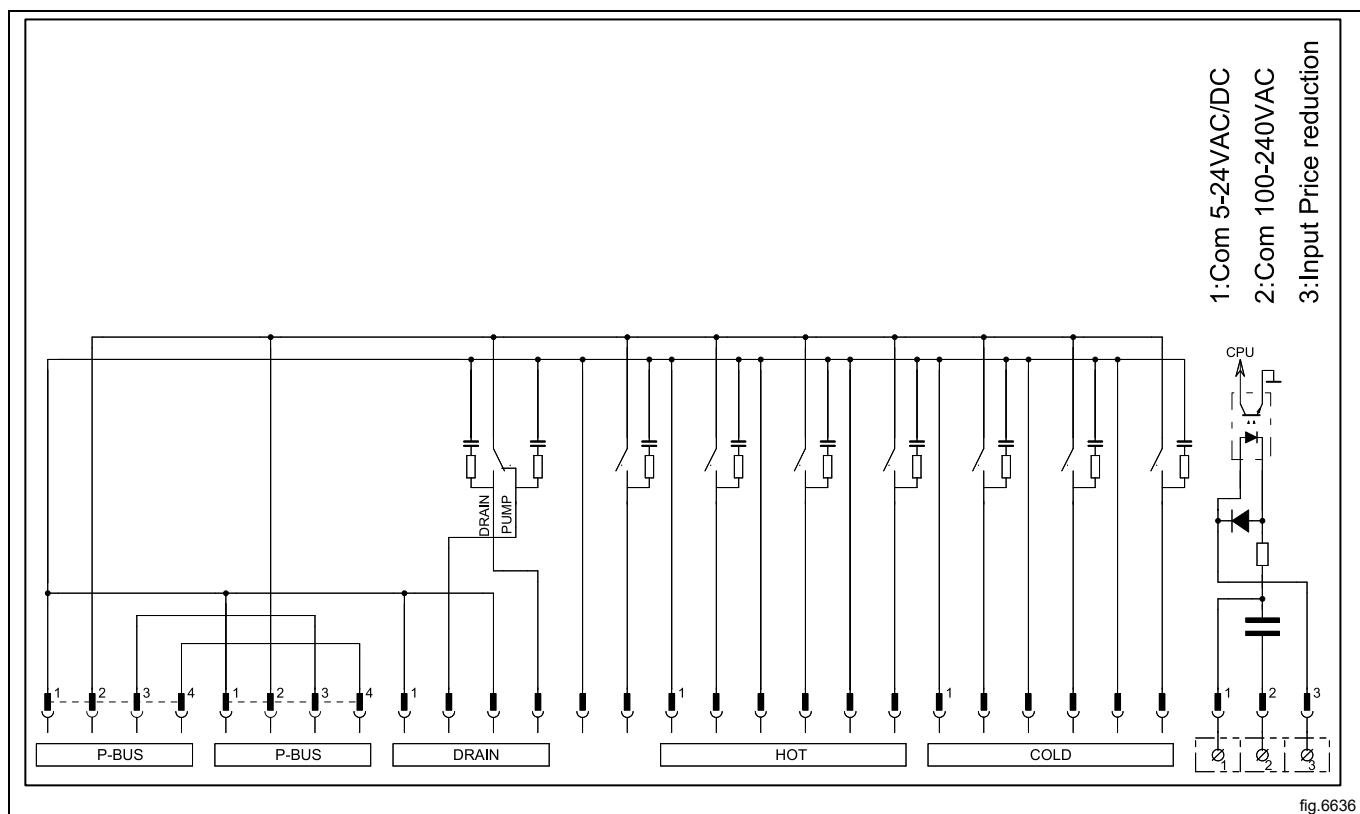
## 9.5.5 Sentral bestilling/betaling (2F)

Det sentrale betalings- eller bookingsystemet skal sende et aktivert (høyt) signal til maskinen når det er tillatt å starte maskinen. Signalet må forbli aktivert (høy) inntil vaskemaskinen starter. På kontakt 18 skal det være et tilbakekoblingssignal som skal ligge aktivert (høy) mens programmet kjører. Tilbakekoblingssignalet mates med 230 V på kontakt 19 eller 24 V eksternt.



### 9.5.6 Maskiner med I/O-modul type 3

Ved å legge et aktivt (høyt) signal på kontakt 3 ("Price reduction") kan prisen på programmet reduseres. Denne funksjonen kan blant annet brukes til å gi rabatt til visse tider på døgnet. Mens signalet ligger aktivt (høyt), reduseres prisen på programmet med den prosentsatsen som er programmert i prisprogrammeringsmenyen.



## 9.6 Konvertere varmeelementene

### 9.6.1 WH6–7, WH6–8 og WH6–11 kan konverteres fra 400-415V 3AC to 230-240V 1AC med redusert effekt

Koble fra strømforsyningen til maskinen.

Demonter frontpanelet, og fjern dekselet til varmeelementene.

Fjern de blå kablene.

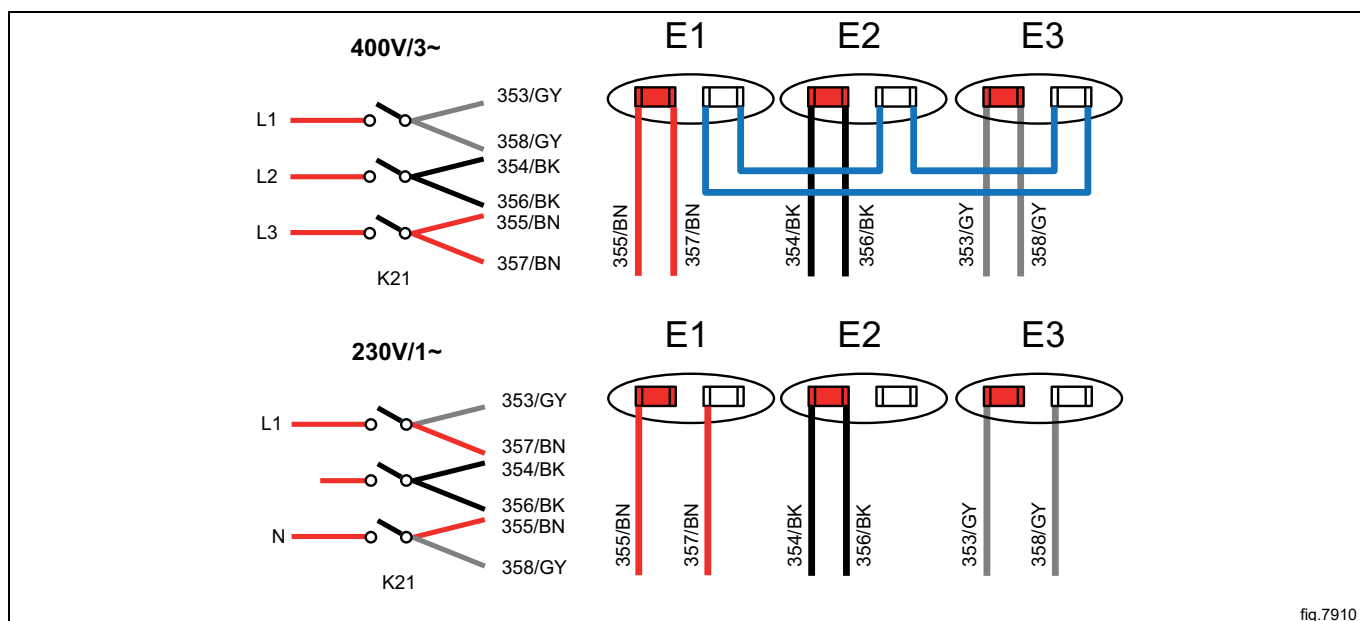
Flytt kablene 357/BN på E1 og 358/GY på E3 fra de røde til de hvite terminalene på hvert element som vist på figuren.

Monter dekselet på varmeelementene igjen, og monter frontpanelet igjen.

Demonter dekkplaten til kontaktene. Flytt plasseringen på kablene 357/BN og 358/GY på varmekontakt K21 som vist på figuren.

Flytt kablene L3 til N som vist på figuren.

Monter dekkplaten til kontaktene på nytt.



Koble strømforsyningen til maskinen.

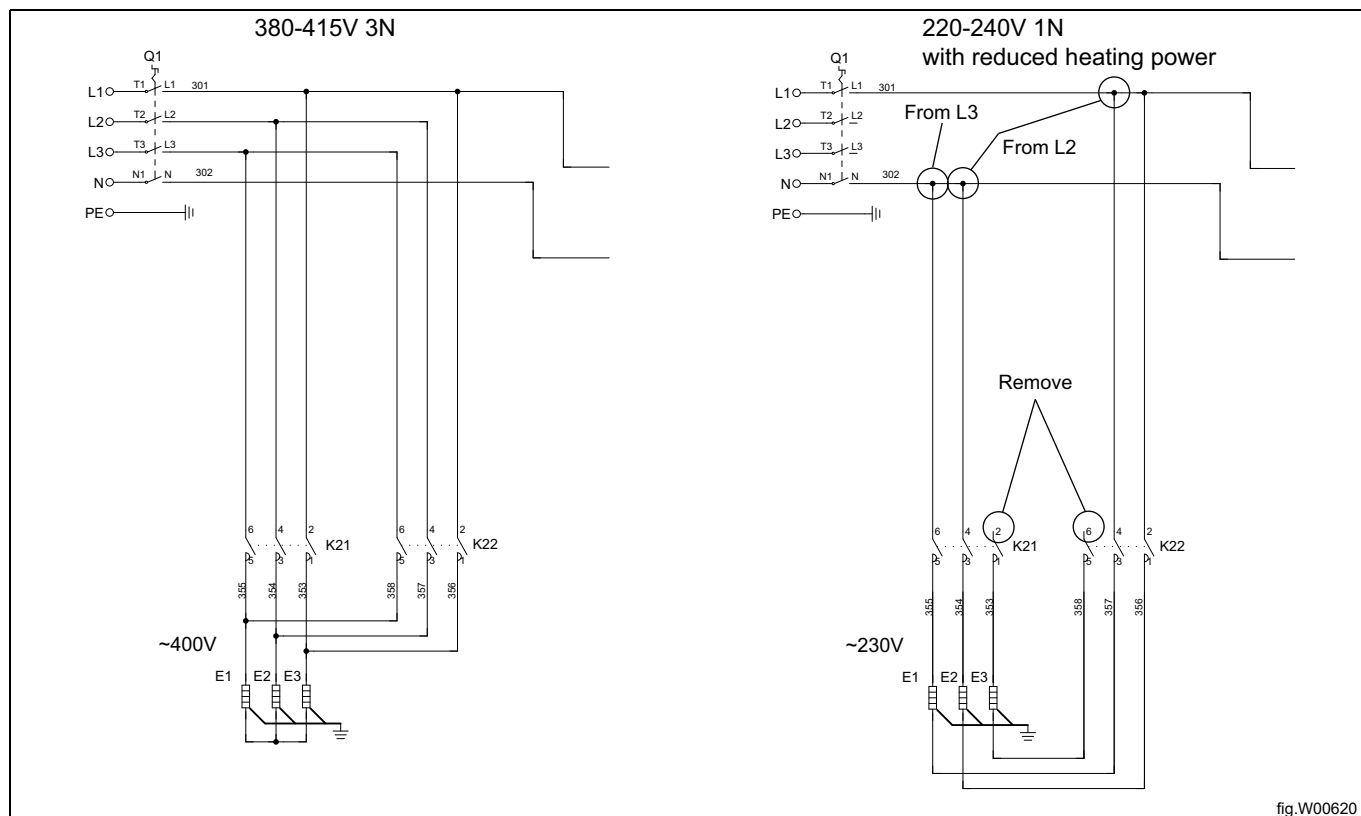
Kontroller at alle klemmer og ledninger er forsvarlig festet og test deretter maskinen med et kort program på 60°C for å sikre at oppvarmingen går som den skal.

### 9.6.2 WH6-14 kan konverteres fra 380-415V 3N AC til 220-240V 1N AC med redusert effekt

Koble fra strømforsyningen til maskinen.

Demonter dekkplaten til de elektriske tilkoblingene.

Fjern kablene som er koplet til K21:2 og K22:6. Flytt de gjenværende kablene fra L2 og L3 til L1 eller N i henhold til figuren.



Monter dekkplaten til de elektriske tilkoblingene igjen.

Koble strømforsyningen til maskinen.

Kontroller at alle klemmer og ledninger er forsvarlig festet og test deretter maskinen med et kort program på 60°C for å sikre at oppvarmingen går som den skal.

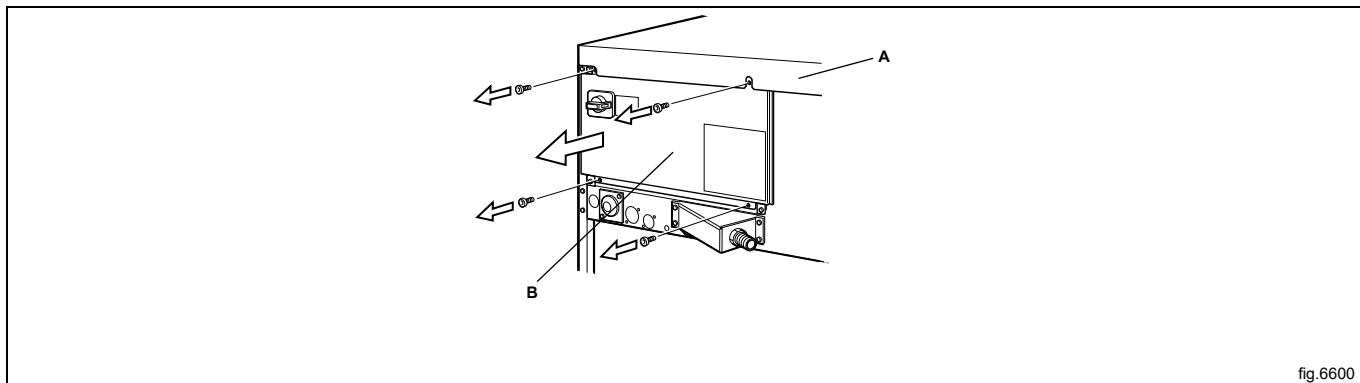


## 10 Damptilkobling

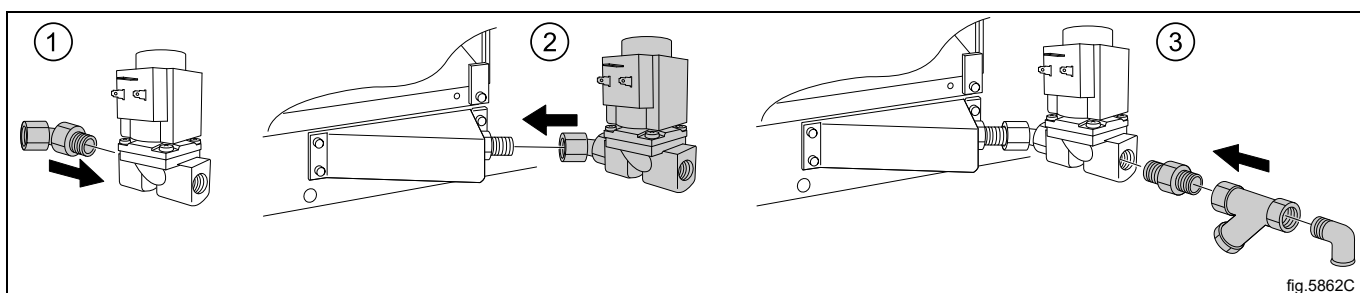
Tilløpsledning til maskinen må være utstyrt med en manuell avstengingsventil, for å forenkle installasjon og service. Tilkoblingsslangen skal være av typen ISO/1307-1983 eller tilsvarende.

Dimensjon ved tilkobling av filteret: DN 15 (BSP 1/2").

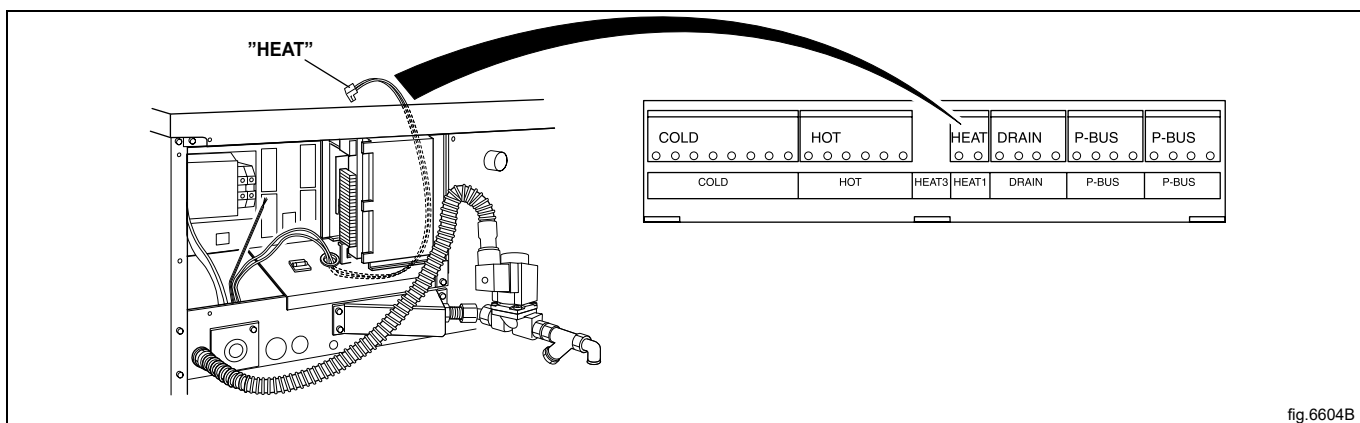
Demonter topppanelet (A). Demonter kabinettet (B).



Fest nippelen til dampventilen. Fest dampventilen til maskinen. Fest nippel, filter og alburør. Merk deg filterretningen. Fest dampslangen til alburøret. Den tilkoblede dampslangen skal henge i en slak bue uten skarpe vinkler.



Fest slangen med metalltråd mellom dampventilen og maskinen. Koble ledningene til dampventilen. Koble jordledningen til jordingsklemmen. Koble "HEAT"-kabelen til "HEAT"-kontakten på I/O-kortet.



For damptrykket gjelder følgende verdier:

- Minimum: 50 kPa (0,5 kp/cm<sup>2</sup>)
- Maksimum: 800 kPa (8 kp/cm<sup>2</sup>)
- anbefalt: 600 kPa (6 kp/cm<sup>2</sup>)

### Merk!

En dampoppvarmet maskin er bare beregnet på bruk av ren damp.

## 11 Ved første oppstart

Når maskinen er installert og strømmen koblet til for første gang, må du angi følgende innstillinger. Når en innstilling er ferdig, går du automatisk til den neste.

- Velg språk
- Angi klokkeslett og dato
- Aktiver/deaktiver servicealarmen

Mer informasjon om disse innstillingene finnes i programmerings- og konfigurasjonshåndboken.

### 11.1 Velg språk

Velg språk fra listen i displayet.

Dette vil bli det språket som alle meldinger i displayet, programnavn osv. vil vises på.

### 11.2 Angi klokkeslett og dato

Velg **YES**, og trykk på betjeningsrattet for å gå til menyen **TIME/DATE**.

Aktiver menyen **SET TIME**, og angi riktig klokkeslett.

Lagre innstillingene.

Aktiver menyen **SET DATE**, og angi riktig dato. Begynn med å stille inn året.

- Still inn året. Avslutt for å fortsette med et langt trykk på betjeningsknappen.
- Still inn måneden. Avslutt for å fortsette med et langt trykk på betjeningsknappen.
- Still inn dagen. Avslutt med et langt trykk på betjeningsknappen, og lagre deretter med et langt trykk på betjeningsknappen.

Lukk menyen når du er ferdig.

## 12 Funksjonskontroll



Skal bare utføres av kvalifisert personell.



Det må foretas en funksjonskontroll når installasjonen er avsluttet, og før maskinen kan tas i bruk.

Åpne de manuelle vannventilene.

Start et program.

- Kontroller at trommelen roterer normalt, og at det ikke forekommer uvanlige lyder.
- Kontroller at det ikke er lekkasjer i vannforsyning/avløpskoblinger.
- Kontroller at det kommer vann gjennom vaskemiddelbeholderen.
- Kontroller at døren ikke kan åpnes mens et program pågår.

### Klar til bruk

Hvis resultatet av alle testene er OK er maskinen nå klar til bruk.

Hvis noen av testene ikke er OK, eller det oppdages mangler eller feil, ta kontakt med din lokale serviceleverandør eller forhandler.

## 13 Informasjon om kassering

### 13.1 Kassering av apparatet når det ikke skal brukes lenger

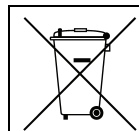
Før maskinen vrakes, anbefales det å kontrollere nøye maskinens fysiske tilstand, og vurdere om det finnes deler på strukturen som eventuelt kan gi etter eller ødelegges under demonteringsfasen.

Maskindelene må kildesorteres i henhold til de ulike kategoriene (f.eks. metaller, oljer, fett, plast, gummi osv.).

I de ulike landene finnes det ulike lovordninger, og det er derfor nødvendig å overholde gjeldende lover i det landet kasseringen skjer.

Vanligvis må apparatet bringes til spesialiserte innsamlingsstasjoner/avfallsmottak.

Demonter apparatet og del komponentene inn i grupper i henhold til de kjemiske egenskapene. Husk at kompressoren inneholder smøreolje og kjølevæske som kan gjenvinnes, og at komponentene i kjøleskapet og oppvarmingspumpen er spesialavfall og ikke vanlig husholdningsavfall.



Symbolet på produktet viser at dette produktet ikke skal behandles som husholdningsavfall, men må avfallsbehandles etter gjeldende bestemmelser for å unngå negative innvirkninger på miljøet og helseisiko. For ytterligere informasjon om resirkulering av dette produktet, kontakt den lokale forhandleren eller agenten, serviceavdelingen eller det lokale renovasjonsvesenet.



### Merk!

Når maskinen vrakes, må all merking, denne håndboken og andre dokumenter som hører til apparatet ødelegges.

### 13.2 Kassering av emballasjen

Materialet må tas hånd om i overensstemmelse med gjeldende forskrifter i landet der apparatet brukes. Alle emballasjematerialene er miljøvennlige.

De kan trygt oppbevares, resirkuleres eller brennes i et egnet avfallsbrenningsanlegg. Resirkulerbare plastdeler er merket som eksemplene nedenfor.

 <b>PE</b>	Polyetylen: <ul style="list-style-type: none"> <li>• Utvendig emballasje</li> <li>• Pose med instruksjoner</li> </ul>
 <b>PP</b>	Polypropylen: <ul style="list-style-type: none"> <li>• Stropper</li> </ul>
 <b>PS</b>	Polystyrenskum: <ul style="list-style-type: none"> <li>• Hjørnebeskyttelser</li> </ul>









Electrolux Professional AB  
341 80 Ljungby, Sweden  
[www.electroluxprofessional.com](http://www.electroluxprofessional.com)